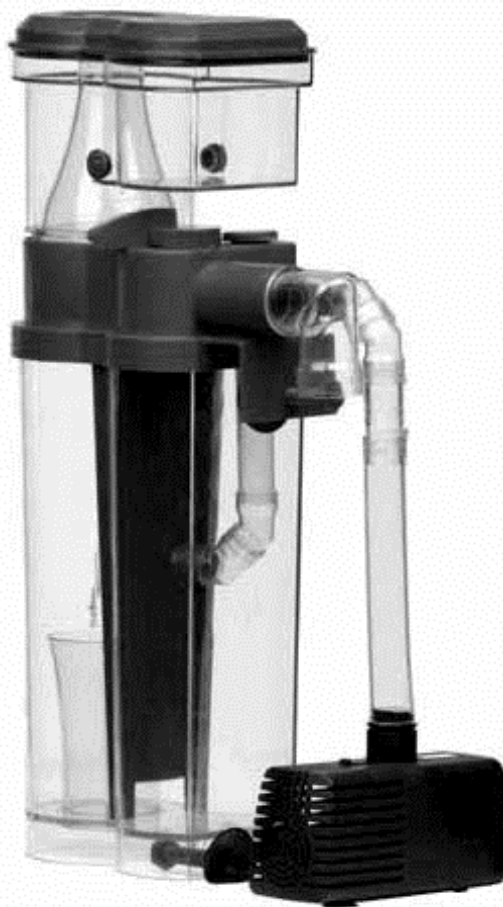


Bedienungsanleitung D



Motorgetriebener Abschäumer für Aquarien bis 500 Liter Inhalt

Mit dem Kauf dieses Eiweißabschäumers haben Sie sich für ein Qualitätsgerät entschieden. Er ist speziell für den aquaristischen Gebrauch entwickelt worden und wurde von Fachleuten erprobt. Mit diesem Gerät sind Sie bei richtiger Anwendung in der Lage, die organischen Inhaltsstoffe Ihres Aquarienwassers wirksam zu entfernen.

AB Aqua Medic GmbH
Gewerbepark 24, 49143 Bissendorf, Germany

1. Lieferumfang

Der Turboflotor Black 1000 besteht aus:

- dem eigentlichen Abschäumerteil, mit Schaumtopf und Deckel
- einer Dispergatorpumpe incl. Aqua Medic Fadenrad

2. Aufbau des Abschäumers

1. Schaumtopfdeckel
2. Schaumtopf
3. O-Ring 12,5 x 1,5 mit Verschlussstopfen
4. Durchflussregler
5. Stopfen f. Druckleitung
6. Verlängerung (optional)
7. Abschäumerkörper
8. Ablaufwinkel 90°
9. Druckstutzen 45°
10. Druckstutzen gerade
11. Ablaufrohr
12. Distanzschrauben (3 x) mit Silikonsauger
13. Schalldämpfer
14. Halter für Nr. 13

Abb. 1: Turboflotor Black 1000

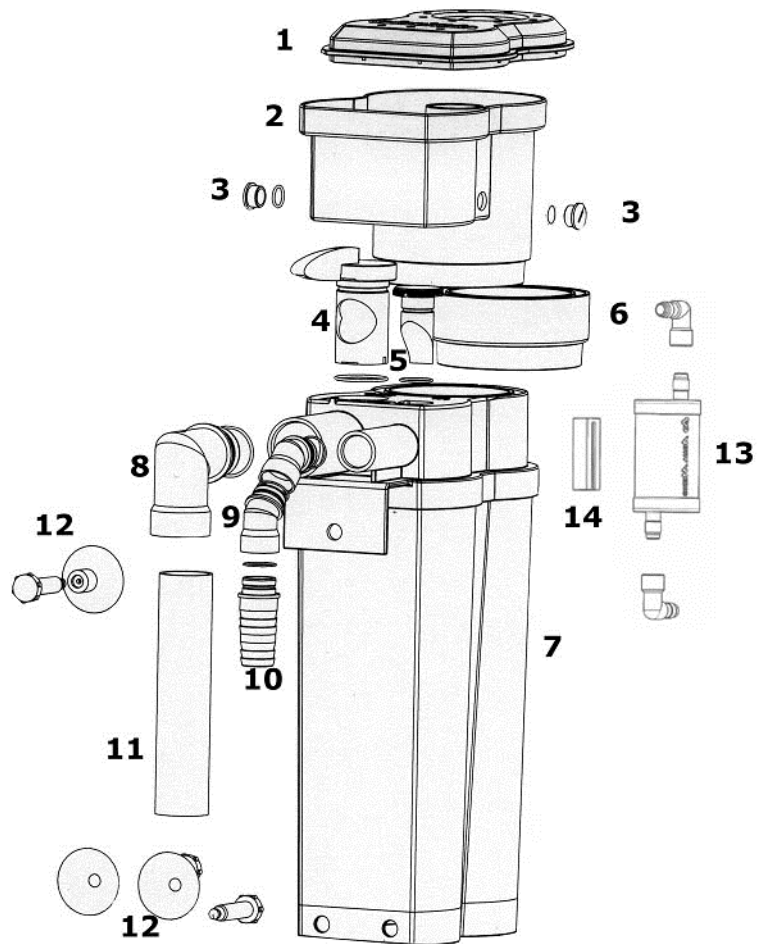
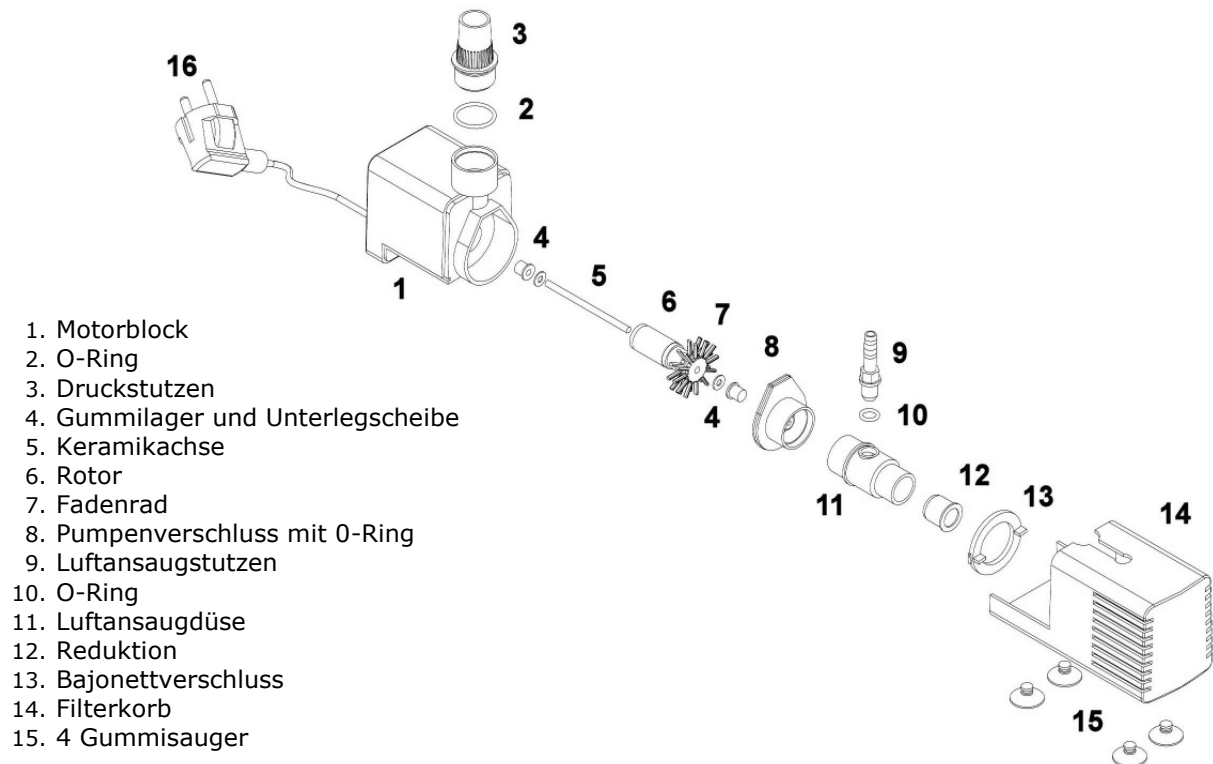


Abb. 2: Aufbau der Dispergatorpumpe AQ 1200 mit Fadenrad



1. Motorblock
2. O-Ring
3. Druckstutzen
4. Gummilager und Unterlegscheibe
5. Keramikachse
6. Rotor
7. Fadenrad
8. Pumpenverschluss mit O-Ring
9. Luftansaugstutzen
10. O-Ring
11. Luftansaugdüse
12. Reduktion
13. Bajonettverschluss
14. Filterkorb
15. 4 Gummisauger

3. Grundlagen

Bei der Eiweißabschäumung werden organische Verschmutzungen des Aquarienwassers, z. B. Eiweißverbindungen aus den Ausscheidungen der Tiere, als monomolekularer Film an feine Luftblasen angelagert. Diese Luftblasen werden so in das Reaktionsrohr eingeblasen, dass sie, möglichst im Gegenstrom, eine lange Verweilzeit im Wasser haben. Mit organischen Verbindungen angereichert, steigen sie nun nach oben und bilden einen festen Schaum, der im Schaumrohr entwässert wird und schließlich in den Schaumtopf hinein befördert wird. Auf diese Weise lassen sich wirksam organische Verunreinigungen aus dem Aquarienwasser entfernen, ohne dass sie in den biologischen Reinigungszyklus einbezogen werden.

Die Dispergatorpumpe AQ 1200 des Turboflotors Black 1000 saugt das Wasser direkt aus dem Aquarium oder aus der Filterkammer selbsttätig an, vermischt es im Kreiselgehäuse mit Luft, die durch den dort entstandenen Unterdruck angesogen und vom Aqua Medic Fadenrad in feinste Luftblasen zerschlagen wird. Dieses Wasser-Luft-Gemisch wird dann in das Reaktionsrohr des Eiweißabschäumers hineingepumpt, wo sich die organischen Inhaltsstoffe an die Blasen anlagern und ein Schaum entsteht, der schließlich in den Schaumbecher hineingedrückt wird. Das gereinigte Wasser fließt oben aus dem Abschäumer heraus und wird über den Ablaufwinkel (Abb. 1, Nr. 8) zurück ins Aquarium bzw. ins Filterbecken geleitet.

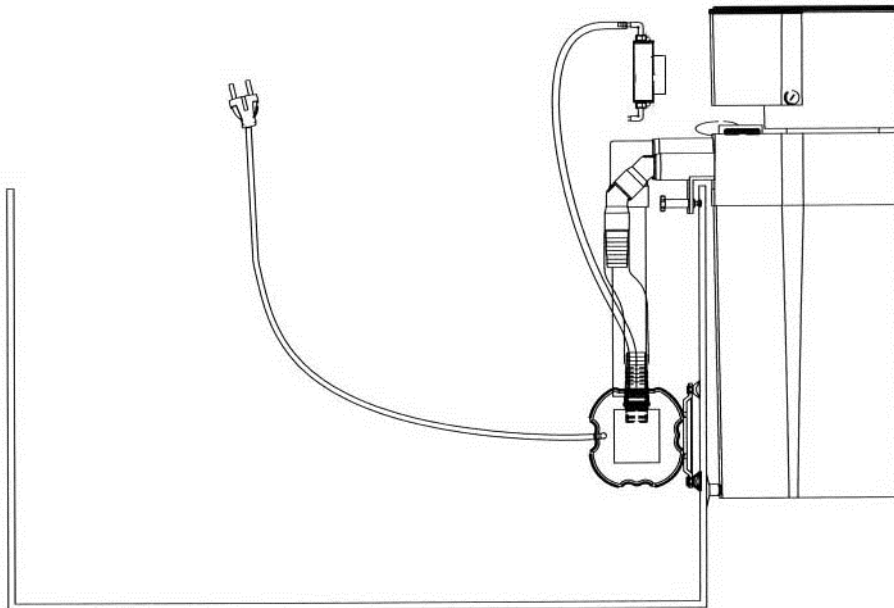
4. Aufstellung

Der Turboflotor Black 1000 ist ein Abschäumer, der vielseitig einzusetzen ist. Die Montage kann folgendermaßen erfolgen:

1. Als Außenabschäumer außen an den Aquarienrand gehängt, „Hang on“ (Abb. 3).
2. Zum Einsatz im Unterschrankfilter (Abb. 4) - neben dem Filterbecken im Unterschrank - im Filterbecken.

Abb. 3: Turboflotor Black 1000

als Außenabschäumer, angehängt



Aufstellung außen am Aquarienrand (Abb. 3):

Zunächst wird der Abschäumer lt. Abb. 1 zusammengesteckt. Er lässt sich einfach an den Aquarienrand hängen. Dazu sollte ein gut zugänglicher, jedoch geschützter Platz gewählt werden - an der Seite oder hinten. Die Pumpe wird mit der Druckverrohrung (Abb. 1, Nr. 10) verbunden, wobei der Schlauch so kurz wie möglich sein sollte, damit die Pumpe möglichst dicht unter der Wasseroberfläche hängt. Eine Befestigung der Pumpe an der Scheibe ist nicht erforderlich, sie kann einfach am Schlauch herabhängen. Wird sie in größerer Wassertiefe befestigt, mindert sich die Luftleistung, während der Wasserdurchfluss ansteigt. Dies führt zu feuchtem Schaum und zum Austritt feiner Luftblasen.

Auf die Luftansaugdüse der Pumpe wird ein Stück 6 mm-Schlauch aufgesteckt (Abb. 2, Nr. 9). Dieser wird über die Wasserlinie hinaus gezogen, so dass die Pumpe Luft ansaugen kann und an den Schalldämpfer (Abb. 1, Nr. 13) angeschlossen werden kann. Dieser wird an die Halteplatte gesteckt und außen, oberhalb des Wasserspiegels, befestigt.

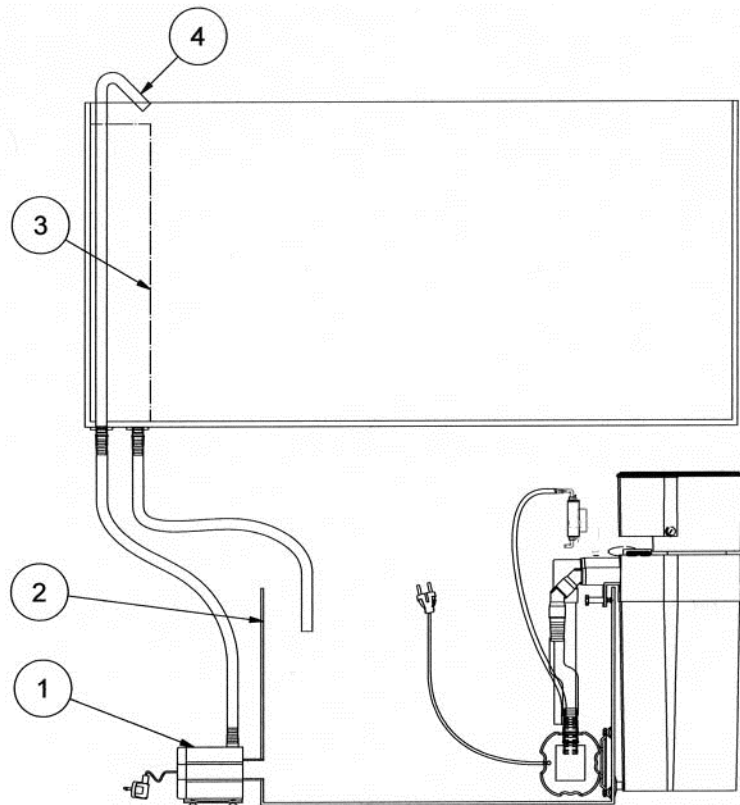
Jetzt kann der Abschäumer an der Aquarienscheibe ausgerichtet werden. Dazu werden die beiden Distanzschrauben unten am Abschäumer so justiert, dass der Abschäumer fest am Aquarium anliegt. Es ist dabei von Vorteil, wenn der Abschäumer nicht 100 % senkrecht steht, sondern um ca. 2° zum Aquarium geneigt ist (Abb. 3). Er liegt dann nicht nur besser an, es wird auch vermieden, dass Tropfwasser vom Ablauf an den Rohren über den Aquarienrand abläuft.

Auf die beiden Distanzschrauben wird ein Silikonsauger gesteckt. Dies erhöht den Halt des Abschäumers am Aquarium. Der Abschäumer ist jetzt betriebsbereit und kann gestartet werden.

Abb. 4: Turboflotor Black 1000

Aufstellung neben dem Filterbecken

1. Dispergatorpumpe AQ 1200
2. Filterbecken
3. Überlaufschacht
4. Rücklauf ins Aquarium



Aufstellung neben oder im Filterbecken (Abb. 4):

Der Turboflotor Black 1000 kann auch im Unterschrankfilter eingebaut werden. Dabei kann der Abschäumer sowohl im als auch außerhalb des Filterbeckens stehen.

Die Aufstellung außerhalb des Filterbeckens erfolgt wie oben (am Aquarienrand) beschrieben. Er wird dann über den Rand des Filterbeckens gehängt. Sollte das Filterbecken zu niedrig sein, kann er einfach daneben gestellt werden. Wenn der Wasserstand im Filterbecken jedoch niedrig ist oder es dort nicht genug Platz gibt, wird der Ablaufwinkel (Abb. 1, Nr. 8) aufgesteckt und das Wasser bis zur Wasseroberfläche des Filterbeckens geleitet. Dies vermindert Wasserspritzer und vor allen Dingen Spritzgeräusche. Die Dispergatorpumpe wird im Filterbecken so angebracht, dass sie einige cm unter der Wasseroberfläche hängt und der Druckschlauch zum Abschäumer möglichst kurz ist (Abb. 4). Um ein Trockenlaufen der Pumpe zu vermeiden, empfiehlt es sich, den Wasserstand über einen automatischen Verdunstungsausgleich (z. B. aquaniveau oder Niveumat) konstant zu halten.

5. Inbetriebnahme/Betrieb

Ist der Abschäumer richtig montiert, kann er in Betrieb genommen werden. Nach Einschalten der Pumpe wird automatisch Luft eingezogen. Zur Verminderung der Geräuschentwicklung kann der Luftansaugschlauch auf den blauen Anschlussstutzen des im Lieferumfang enthaltenen Schalldämpfers gesteckt werden. Den Schalldämpfer befestigt man mit Hilfe der Halteplatte am Aquarium oder Filterbecken immer oberhalb des Wasserspiegels.

Die Luft wird durch die rotierenden Nadelscheiben in feinste Luftblasen zerschlagen. Darüber hinaus wird durch diese Konstruktion die ansonsten starke Geräuschentwicklung vermieden. Nach der ersten Inbetriebnahme dauert es einige Stunden, bis sich ein erster Schaum im Schaumrohr des Schaumtopfes bildet. Dies liegt an einer chemischen Reaktion des Plexiglasses mit dem Aquarienwasser. Es muss dort erst ein Ladungsausgleich stattfinden. Nach spätestens 24 Std. sollte langsam, aber gleichmäßig Schaum in den Schaumbecher hineingeschoben werden. Die abgeschäumte Menge sowohl an Flüssigkeit sowie organischen Substanzen ist natürlich von der Belastung des Aquariums abhängig.

6. Störungen

Regulierung

Der Abschäumer kann mit dem Durchflussregler (Abb. 1, Nr. 4) auf optimale Funktion eingestellt werden. Dabei wird der Wasserstand im Abschäumer an die Schaumproduktion angepasst. Ist der Schaum trotz vollgeöffnetem Durchflussregler noch zu nass, kann die mitgelieferte Verlängerung (Abb. 1, Nr. 6) auf den Abschäumer gesetzt werden.

Luftblasen im Auslauf

Länge des Verbindungsschlauches zwischen Abschäumer und Pumpe reduzieren. Die Pumpe sollte möglichst dicht unter der Wasseroberfläche hängen. Andernfalls wird durch den höheren Wasserdruck mehr Wasser und weniger Luft angesaugt. Ergebnis: Viele Luftblasen im Auslauf, feuchter Schaum, der Schaumtopf läuft über.

Wird der Abschäumer bei einem bestehenden Aquarium nachgerüstet, kann es sein, dass im Wasser hohe Mengen organische Stoffe gelöst sind. Dies führt zu extrem kleinen Luftblasen im Abschäumer. Diese kleinen Luftblasen entfernen die organischen Stoffe zwar zuverlässig, es kommt jedoch vor, dass einige mit in den Ablauf gerissen werden. Dies stört im Aquarium. Spätestens nach einigen Tagen hat sich die Konzentration der organischen Stoffe im Becken auf so niedrige Werte vermindert, dass sich dieser Effekt einstellt.

Einige Frostfuttersorten können den gleichen Effekt hervorrufen, wenn das Futter vor dem Verfüttern nicht aufgetaut und gespült wird. Die Luftblasen verschwinden dann aber kurze Zeit nach der Fütterung von selbst wieder.

Feuchter Schaum

Bei frisch angesetztem Meerwasser, bei Zusatz schaubildender Aufbereitungsmittel und bei hoher Belastung, kann es vorkommen, dass zu viel zu nasser Schaum in den Schaumbecher gedrückt wird. Leeren Sie den Schaumbecher in kurzen Abständen. Nach einem Tag ist die Belastung meist abgebaut und die Schaumproduktion regelt sich.

Tritt keine Besserung ein, zunächst Wasserstand im Abschäumer durch Öffnen des Regulierstutzens absenken. Ferner Schlauchlänge kürzen (siehe Luftblasen), Halsverlängerung benutzen.

Trockener Schaum/keine Luftblasen

Zu wenig bzw. zu trockener Schaum hat meist ein verschmutztes Fadenrad bzw. eine verschmutzte Lufteinzugsdüse als Ursache. Beides sorgfältig reinigen. Druckstutzen an Pumpe abschrauben. Falls kein Reinigungsproblem, mit Regulierstutzen Wasserstand im Abschäumer erhöhen, Halsverlängerung entfernen.

Bei allen Störungen sicherstellen, dass die Reduktion (Abb. 2, Nr. 12) montiert ist.

7. Wartung

Der Schaumbecher soll bei Bedarf, dieses bedeutet je nach Belastung, täglich bis 1 x wöchentlich gereinigt werden. Das eigentliche Reaktionsrohr des Abschäumers braucht nur gelegentlich, d. h. höchstens 1- bis 2-mal im Jahr gereinigt zu werden. In regelmäßigen Intervallen sollte auch die Dispergatorpumpe ausgebaut und gereinigt werden, damit die Luftleistung nicht beeinträchtigt wird. Dazu wird die Pumpe ausgebaut und das gesamte Kreiselgehäuse und das Fadenrad mit sauberem Wasser ausgespült. Auch die Lufteinzugsdüse sollte dann gereinigt und mit frischem Wasser gespült werden.

8. Garantie

AB Aqua Medic gewährt eine 12-monatige Garantie ab Kaufdatum auf alle Material- und Verarbeitungsfehler des Gerätes. Als Garantienachweis gilt der Original Kaufbeleg. Während dieser Zeit werden wir das Produkt kostenlos durch Einbau neuer oder erneuerter Teile instand setzen (ausgenommen Frachtkosten). Im Fall, dass während oder nach Ablauf der Garantiezeit Probleme mit Ihrem Gerät auftreten, wenden Sie sich bitte an Ihren Fachhändler. Diese Garantie gilt nur für den Erstkäufer. Sie deckt nur Material- und Verarbeitungsfehler, die bei bestimmungsgemäßem Gebrauch auftreten. Sie gilt nicht bei Schäden durch Wasser, Transporte oder unsachgemäße Behandlung, Fahrlässigkeit, falschen Einbau sowie Eingriffen und Veränderungen, die von nicht-authorisierten Stellen vorgenommen wurden.

AB Aqua Medic haftet nicht für Folgeschäden, die durch den Gebrauch des Gerätes entstehen.

AB Aqua Medic GmbH - Gewerbepark 24 - 49143 Bissendorf/Germany
- Technische Änderungen vorbehalten – Stand 05/2015

Operation Manual ENG



Motor driven skimmer for saltwater aquaria up to a volume of 500 liters

In purchasing this unit you have selected a top quality product. It has been specifically designed for aquarium use and has been tested by experts. This unit will efficiently remove the dissolved organic substances in your aquarium water.

AB Aqua Medic GmbH
Gewerbepark 24, 49143 Bissendorf, Germany

1. Product description

The Turboflotor Black 1000 consists of the following parts:

- foam cup, cover and reaction-pipe
- a venturi pump AQ 1200 incl. Aqua Medic mesh wheel

2. Parts of the Turboflotor Black 1000

1. Lid for foam cup
2. Foam cup
3. O-ring 12,5 x 1,5 incl. plug
4. Flow regulator
5. Plug for pressure line
6. Neck extension (optional)
7. Skimmer body
8. Elbow for outlet pipe 90°
9. Elbow (45°) for pressure pipe
10. Pressure fitting, straight
11. Outlet pipe
12. Spacer bolt (3 x) incl. silicone sucker
13. Sound absorber
14. Clip for No. 13

Fig. 1: Turboflotor Black 1000

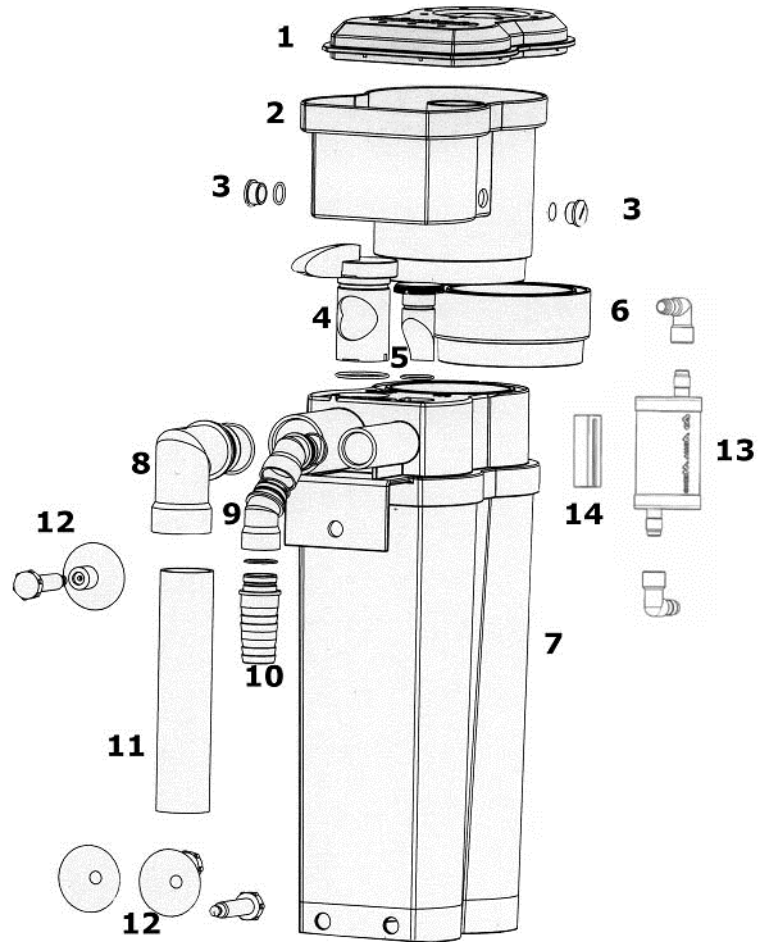
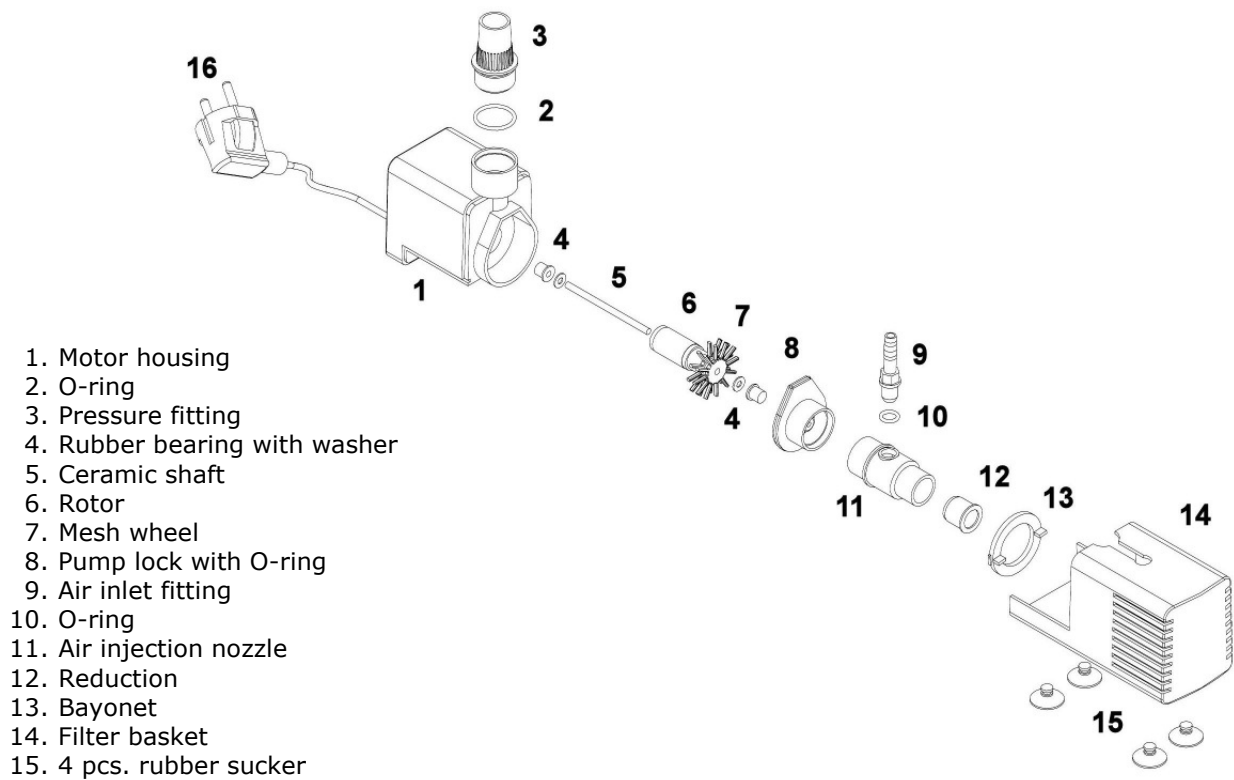


Fig. 2: Venturi pump AQ 1200 with mesh wheel



3. Theory

Protein skimming is a method of physical water treatment. It uses a phenomenon known from our daily experience: the adhesion of surface active substances to air water layers. If we add a drop of oil to a water surface, a thin film is produced with a thickness of only one molecule. Surface active compounds like proteins behave in the same way. The Turboflotor Black 1000 uses its air bubbles to create a large water surface for the waste substances to attach themselves to. These air bubbles are forced into the reactor-pipe in a such a way that they undergo a long contact time within the counter-current. Enriched with organic substances, they rise to the top and form a firm foam that is dehydrated and pushed into the collection cup. This method removes organic wastes from the aquarium water before they become part of the biological waste treatment cycle.

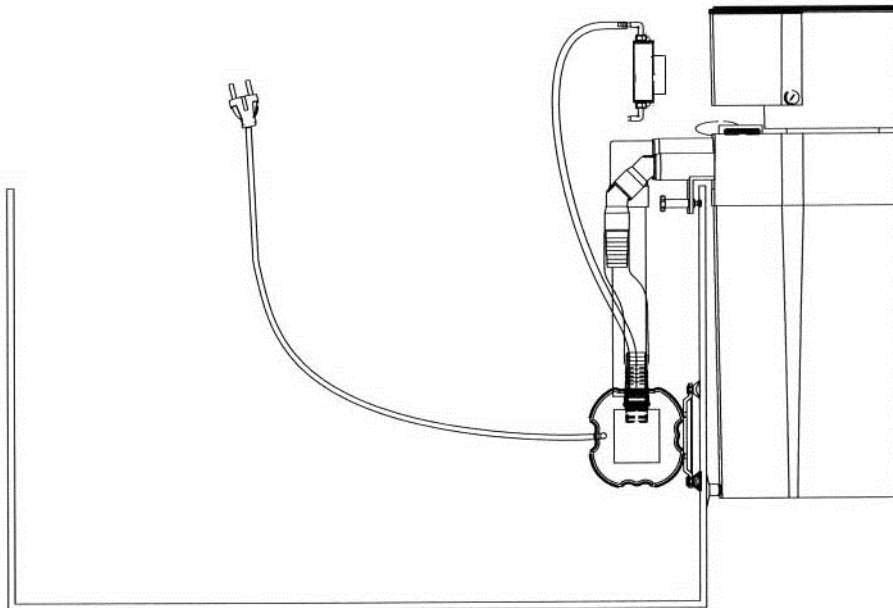
The venturi pump AQ 1200 draws the water out of the aquarium or the filter chamber, mixes it in the pump housing with air which is then cut into small air bubbles by the Aqua Medic mesh wheel. This water/air mixture is pumped into the reaction pipe where the organic substances are taken up by air bubbles. Foam is formed and pushed into the foam cup. The purified water leaves the skimmer via outlet and is directed back to the aquarium or filter sump by the outflow elbow (Fig. 1, No. 8).

4. Set-up

The Turboflotor Black 1000 is a skimmer that can be set up in various ways:

1. As an external skimmer, directly mounted on the aquarium: "Hang on", (Fig. 3).
2. For use in the cabinet with a sump or under tank filter system (Fig. 4)
 - next to the filter tank
 - in the filter tank

Fig. 3: Turboflotor Black 1000 in "Hang on" operation



Set up as an external skimmer on the aquarium - hang on (Fig. 3):

Assemble the necessary parts of the skimmer (see Fig. 1). Now, it can be attached to the aquarium. Look for a protected place within easy reach - at the side or the back. The venturi pump is connected with the pressure hose (Fig. 1, No. 10). The length of the flexible hose should be as short as possible. The pump must be placed directly below the surface because the air intake will decrease and the water flow will increase if it is mounted deeper. This would lead to humid foam.

A 6-mm air tube is connected to the air injector (Fig. 2, No. 9) and fixed above the water level so the pump can draw in air. Use the full length of the air hose which is attached to the sound absorber (Fig. 1, No. 13). This will be connected to the holding plate and fixed at the outside above the water level.

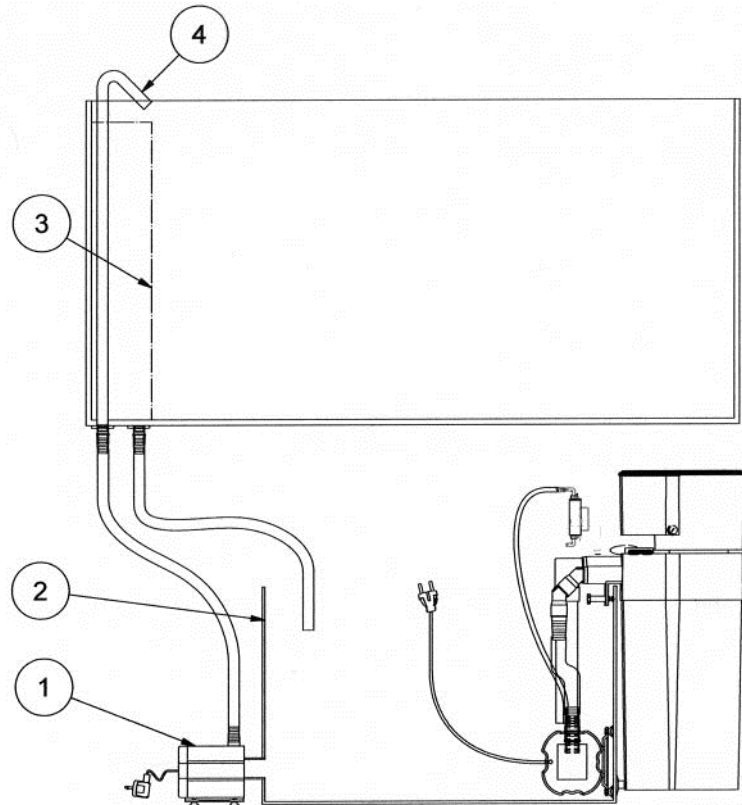
Now, the skimmer can be aligned with the aquarium. The two spacer bolts at the bottom of the skimmer are adjusted in such a way that the skimmer is hanging safely on the aquarium. It is advantageous if the skimmer is not 100% upright but leaning slightly (2°) to the aquarium (Fig. 3). The skimmer is not only hanging more safely then but also back-flow of water from the outflow box over the aquarium frame is prevented.

Both adjusting screws at the bottom are supplied with silicone suckers for increased safety. The skimmer is now ready for use and can be started.

Fig. 4: Turboflotor Black 1000

Set up next to the filter tank

1. Venturi pump AQ 1200
2. Filter sump
3. Overflow
4. Return-pipe to aquarium



Set up beside or inside the filter tank (Fig. 4):

The Turboflotor Black 1000 can also be used in a sump or under filter tank system. It can be placed either in or outside the filter.

See the above hang-on procedures for installing the skimmer on the outside of the filter tank. It is attached to the edge of the filter tank. If the filter tank is not high enough, the skimmer is placed beside the tank. If the water level in the filter tank is very low or there is a shortage of space in the tank, the outflow elbow fitting (Fig. 1, No. 8) may be connected to the outlet and then water will be directed to the water surface in the tank. This avoids splashing and reduces noises. The venturi pump is fixed inside the filter tank in such a way that it will not run dry and the length of the pressure tube shall be kept as short as possible (Fig. 4). The pump should be placed close to the water surface. To prevent the pump running dry, we recommend to use an automatic level controller (e. g. aquaniveau or Niveaumat) to ensure replacement of evaporated water and to keep the water level in the filter constant.

5. Starting/Performance

The system can be started when the Turboflotor is correctly installed. After switching on the pump, air is automatically drawn into the skimmer. To minimize the noise level, connect the air inlet tube with the Black connecting piece of the silencer supplied. Fix the silencer with the holding device on the aquarium or the filter system.

The mesh wheel breaks the air into small bubbles. This method eliminates the greater proportion of the noise. After the initial start, some hours may pass before the first foam is pushed into the collection cup. This is due to a reaction between the surface of acrylic glass and aquarium water. Equilibrium of electrical charges takes place. After a maximum of 24 hours, the foam should push evenly into the collection cup. The quantity of liquid and organic substances is dependent on the pollution of the aquarium.

6. Problems

Adjustment

The skimmer is adjusted using the flow control (Fig. 1, No. 4) so it works to the optimum. The water level in the skimmer is adapted to foam production. If the foam is too wet even when the flow control tap is fully open, the neck extension (Fig. 1, No. 6) can be mounted to adjust the foam production.

Air bubbles

Reduce the length of the hose between pump and skimmer. The pump should be placed close to the surface otherwise, more water and less air will be sucked in because of the increasing water pressure. Result: Many air bubbles are leaving the skimmer, wet foam will fill the foam cup in a very short time.

If the skimmer is added to an existing aquarium, there may be a high concentration of organic substances already dissolved in the water. This results in very tiny bubbles in the skimmer. These tiny bubbles remove the organic substances effectively, however, it may happen that some of these bubbles are drawn back into the aquarium. After a few days, the concentration of organic substances will have decreased to such low levels that this effect will have gone and the water flow is free of air bubbles.

Some types of frozen food may have the same effects. It is best to thaw and wash the food prior to feeding it to the fish. The air bubbles will stop after a short period by themselves.

Wet foam

With freshly prepared sea water, after using water conditioners or at extremely high loading, excessive wet foam may be produced. This wet foam is forced into the cup, requiring more frequent emptying than normal. After approx. one day, the aquarium load will be normal and the skimmer will produce correct foam.

Dry foam

Not enough or too dry foam could be an indication that the mesh wheel is dirty or the venturi pump is obstructed. An accurate cleaning is recommended. Remove the hose connection from the pressure side of the pump. If it's not a problem of cleaning, increase water level inside the skimmer by the flow control tap. Remove neck extension.

When there's a problem, please make sure that the reduction (Fig. 2, No. 12) is installed.

7. Maintenance

The collection cup should be cleaned regularly (daily or weekly, depending on the organic load). The reaction pipe of the skimmer needs to be cleaned only once or twice a year. The venturi pump should also be cleaned from time to time. The pump has to be removed and the complete pump housing and mesh wheel flushed with clean water. The same procedure should be undertaken with the air injection nozzle.

8. Warranty

Should any defect in material or workmanship be found within 12 months of the date of purchase AB Aqua Medic GmbH undertakes to repair or, at our option, replace the defective part free of charge – always provided the product has been installed correctly, is used for the purpose that was intended by us, is used in accordance with the operating instructions and is returned to us carriage paid. The warranty term is not applicable on the all consumable products.

Proof of Purchase is required by presentation of an original invoice or receipt indicating the dealer's name, the model number and date of purchase, or a Guarantee Card if appropriate. This warranty may not apply if any model or production number has been altered, deleted or removed, unauthorised persons or organisations have executed repairs, modifications or alterations, or damage is caused by accident, misuse or neglect. We regret we are unable to accept any liability for any consequential loss.

Please note that the product is not defective under the terms of this warranty where the product, or any of its component parts, was not originally designed and / or manufactured for the market in which it is used. These statements do not affect your statutory rights as a customer. If your AB Aqua Medic GmbH product does not appear to be working correctly or appears to be defective please contact your dealer in the first instance.

Before calling your dealer please ensure you have read and understood the operating instructions. If you have any questions your dealer cannot answer please contact us.

Our policy is one of continual technical improvement and we reserve the right to modify and adjust the specification of our products without prior notification.

AB Aqua Medic GmbH - Gewerbepark 24 - 49143 Bissendorf/Germany

- Technical changes reserved – 05/2015

Mode d'emploi F



Écumeur avec pompe pour aquarium d'un volume jusqu'à 500 litres

Avec l'achat de cet écumeur vous avez effectué l'acquisition d'un appareil de qualité. Il a spécialement été conçu pour l'utilisation aquariophile et testé par des professionnels. Une utilisation adéquate de cet appareil doit vous permettre d'éliminer avec efficacité les substances organiques présentes dans l'eau de votre aquarium.

AB Aqua Medic GmbH
Gewerbepark 24, 49143 Bissendorf, Allemagne

1. Composition

Le Turboflotor Black 1000 se compose de:

- le corps de l'écumeur avec récipient de collecte et couvercle
- une pompe Dispergator AQ 1200

2. Montage de l'écumeur

1. Couvercle du récipient à écume
2. Récipient à écume
3. Joint 12,5 x 1,5 avec bouchon
4. Réglage débit
5. Bouchon du tube pression
6. Rallonge (option)
7. Corps de l'écumeur
8. Coude de rejet à 90°
9. Manchon pression à 45°
10. Manchon pression droit
11. Tube d'écoulement
12. Vis d'espacement (3 x) avec ventouses silicone
13. Silencieux
14. Cadre support pour N°13

Schéma 1: Turboflotor Black 1000

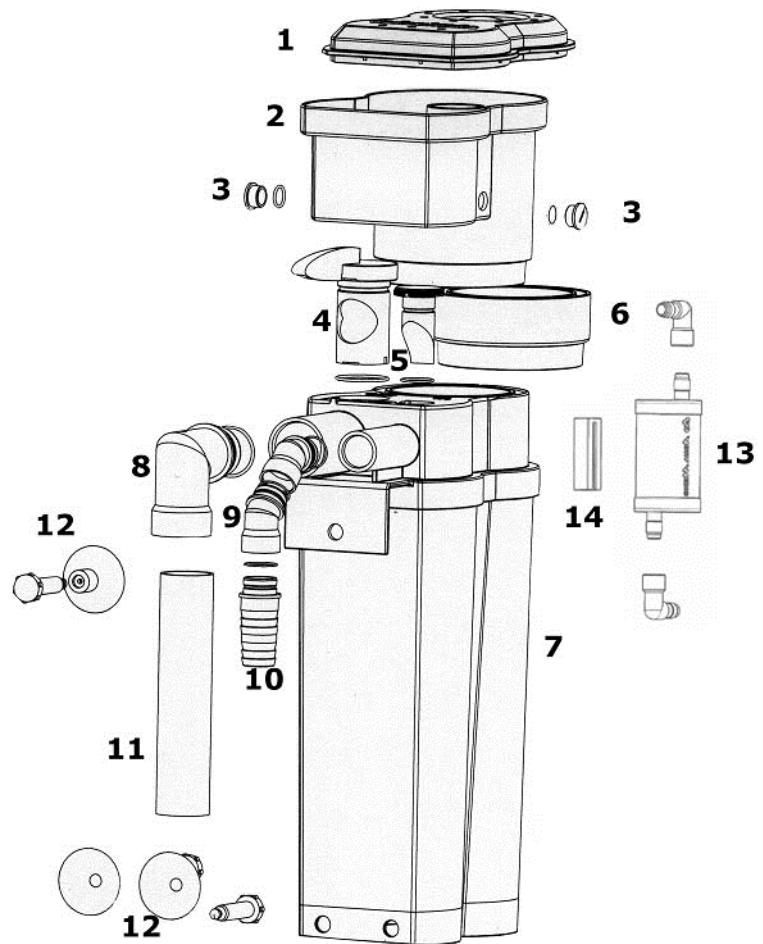
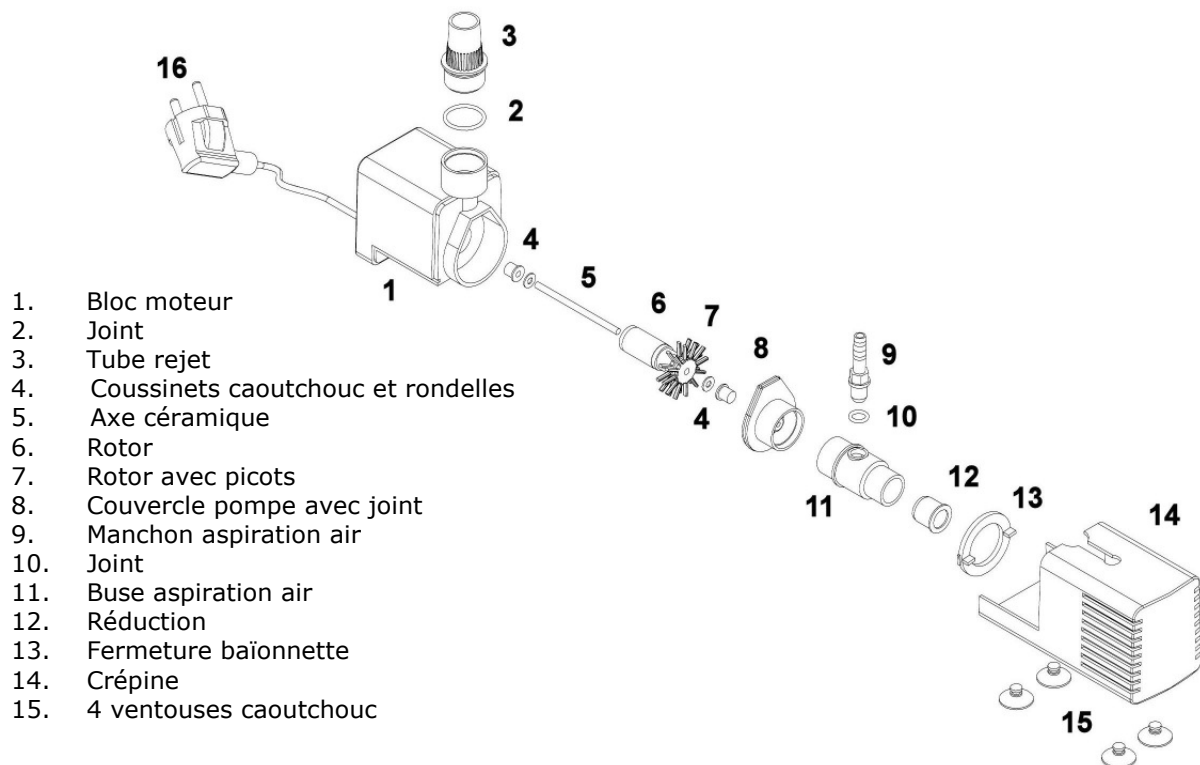


Schéma 2: Montage de la pompe Dispergator AQ 1200



3. Bases

Lors de l'écumage des déchets organiques, par exemple des composés protéiniques, provenant des excréments des animaux sont déposés sur de fines bulles d'air sous forme de film mononucléaire. Ces bulles sont injectées, si possible à contre-courant, dans le tube à réaction, de manière à ce qu'elles aient un temps de contact prolongé avec l'eau. Enrichies en composés organiques, elles montent pour former une écume sèche, qui se liquéfie dans le tuyau à écume pour arriver finalement dans le récipient de collecte de l'écume. Il est possible de retirer de cette manière avec efficacité de l'eau de l'aquarium des pollutions organiques, sans qu'elles n'entrent dans le cycle du nettoyage biologique.

La pompe Dispergator du Turboflotors Black 1000 aspire automatiquement l'eau directement à partir de l'aquarium ou du compartiment de filtration, la mélange avec l'air aspiré par dépression dans le compartiment du rotor et le réduit en très fines bulles par la rotor avec picots. Ce mélange eau/air est ensuite pompé dans le tube à réaction de l'écumeur, où les substances organiques se fixent sur les bulles formant l'écume qui est finalement dirigée vers le récipient de collecte de l'écume. L'eau nettoyée sort par le haut de l'écumeur et retourne vers l'aquarium ou le bac de filtration par le retour coudé (schéma 1, N° 8).

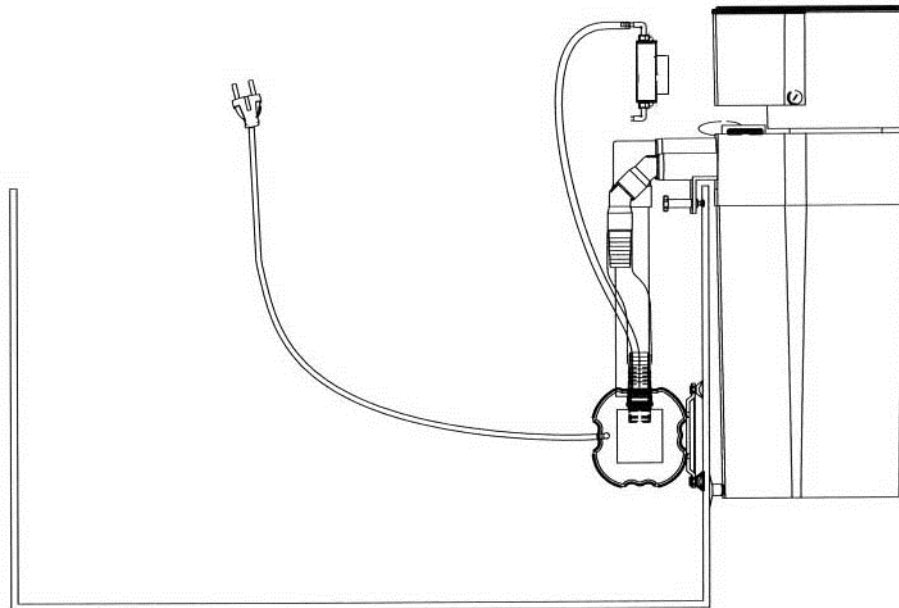
4. Installation

Le Turboflotor Black 1000 constitue un écumeur à utilisation polyvalente.

Le montage peut s'effectuer comme suit:

1. Comme écumeur extérieur, accroché au rebord de l'aquarium, „Hang on“ (schéma 3)
2. A installer dans le filtre sous le meuble (schéma 4)
 - à côté du bac de filtration dans le meuble support
 - dans le bac de filtration

Schéma 3: Turboflotor Black 1000 accroché comme écumeur extérieur



Installation extérieure au rebord de l'aquarium (schéma 3):

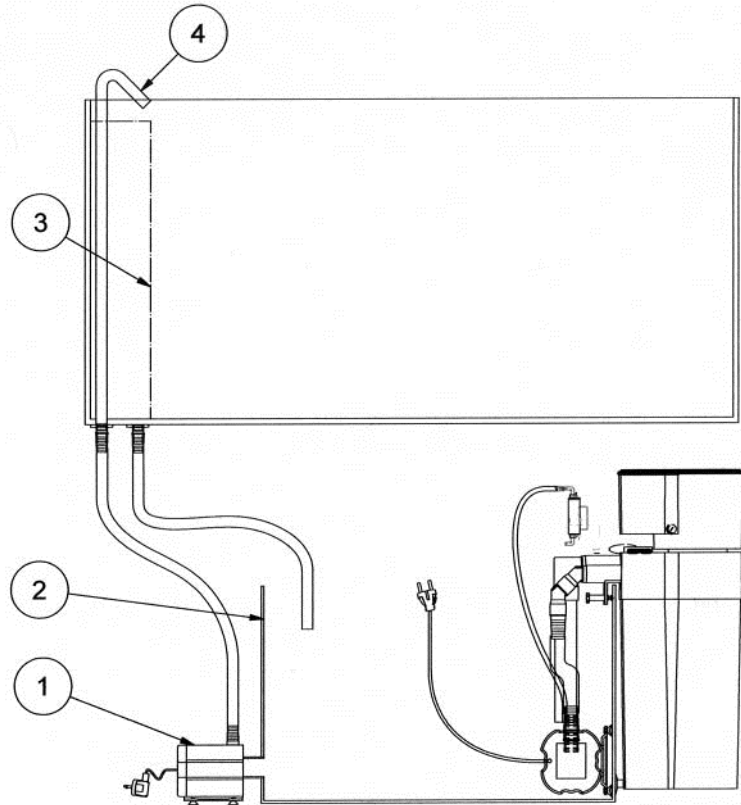
D'abord il convient d'assembler l'écumeur selon le schéma 1. Il est facile à accrocher au rebord de l'aquarium. Pour cela, il faut choisir un emplacement facile d'accès mais néanmoins protégé – sur le côté ou à l'arrière. La pompe est reliée au tube pression (schéma 1, N° 10) le tuyau devant être le plus court possible, afin que la pompe soit accrochée près de la surface de l'eau. Une fixation de la pompe à la vitre n'est pas nécessaire, elle peut simplement rester suspendue au tuyau. Si elle est fixée plus profondément, le débit d'air diminue tandis que le débit de l'eau augmente. Ceci produit une écume humide ainsi que la sortie de fines bulles d'air. Un tuyau à air de 6 mm est fixé sur le manchon d'aspiration de l'air (schéma 2, N° 9). Celui-ci dépasse la surface de l'eau, si bien que la pompe peut aspirer de l'air et être raccordée au silencieux (schéma 1, N° 13). Celui-ci est placé sur le tuyau à air et fixé au dessus de la surface de l'eau.

Il est maintenant possible d'ajuster l'écumeur sur la vitre de l'aquarium. Pour cela il suffit d'ajuster les vis d'espacement situées au bas de l'écumeur, de façon à ce que l'écumeur soit fermement fixé. Il est avantageux d'incliner l'écumeur d'environ 2° vers l'aquarium et non pas le positionner verticalement à 100 % (schéma 3). Non seulement il est mieux positionné, mais cela évite que de l'eau ne goutte de la sortie des tuyaux et s'écoule le long du bord de l'aquarium. Une ventouse en silicone est disposée sur les deux vis d'espacement. Ceci favorise le maintien de l'écumeur contre l'aquarium. L'écumeur est maintenant prêt à fonctionner.

Schéma 4: Turboflotor Black 1000

Installation à côté du bac de filtration

1. Pompe Dispergator AQ 1200
2. Bac de filtration
3. Compartiment de surverse
4. Retour vers l'aquarium



Installation à côté ou dans le bac de filtration (schéma 4):

Le Turboflotor Black 1000 peut aussi être installé dans le filtre situé dans le meuble support. Ainsi l'écumeur peut aussi bien être placé à l'extérieur que dans le bac de filtration.

Si le bac de filtration n'est pas assez haut, il peut simplement être posé à côté. Si toutefois le niveau d'eau du bac de filtration est trop bas ou qu'il n'y pas assez de place, il faut mettre en place le coude de rejet (schéma 1, N° 8) et l'eau du bac de filtration dirigée jusqu'à la surface de l'eau. Ceci évite les éclaboussures d'eau et surtout les bruits en résultant. La pompe Dispergator est installée dans le bac de filtration de façon à qu'elle se trouve près de la surface de l'eau et que le tuyau de liaison avec l'écumeur soit le plus court possible (schéma 4). Afin d'éviter une marche à sec de la pompe il est conseillé de maintenir le niveau constant au moyen d'un système automatique de compensation de l'évaporation (p. ex. aquaniveau ou Niveumat).

5. Mise en route/fonctionnement

Lorsque l'écumeur est correctement monté, il est possible de le mettre en route. Après allumage de la pompe l'air est aspiré automatiquement. Pour limiter le développement du bruit il est possible de relier le tuyau d'aspiration de l'air au manchon bleu du silencieux compris dans le colis. Le silencieux est fixé à l'aquarium ou au bac de filtration à l'aide de la plaque support toujours au dessus de la surface de l'eau.

L'eau est cassée en très fines bulles par la rotor avec picots. En outre, la conception de construction permet une atténuation importante du bruit. Après la première mise en service, il faut compter quelques heures jusqu'à la formation de la première écume dans le tube à écume du récipient de collecte. Ceci dépend d'une réaction chimique du plexiglas avec l'eau de l'aquarium. Un équilibre des charges doit se produire. Au bout de 24 heures au plus l'écume doit régulièrement être poussée vers le récipient de collecte d'écume. La quantité écumée aussi bien en liquide qu'en substances organiques dépend naturellement de la charge présente dans l'aquarium.

6. Problèmes

Réglage

Il est possible de régler l'écumeur de façon optimale avec le réglage du débit (schéma 1, N° 4). Pour ce faire il convient d'ajuster le niveau de l'eau dans l'écumeur par rapport à la production d'écume. Si l'écume est trop humide malgré le réglage de débit ouvert à fond, il est possible de mettre en place sur l'écumeur la rallonge (schéma 1, N° 6) jointe.

Bulles d'air dans la sortie

Réduire la longueur des tuyaux de liaison entre l'écumeur et la pompe. La pompe doit se situer le plus près possible de la surface de l'eau. Sinon l'importante pression de l'eau favorise l'aspiration de plus d'eau que d'air. Résultat: de nombreuses bulles d'air dans la sortie, une écume humide, le récipient de récolte déborde.

Lorsque l'écumeur est rajouté à un aquarium en fonctionnement, il est possible que des quantités importantes de substances organiques soient dissoutes dans l'eau. Ceci a pour résultat des bulles d'air extrêmement fines dans l'écumeur. Ces petites bulles d'air retirent certes avec fiabilité les substances organiques, mais il peut se produire que quelques unes passent dans le retour d'eau. Ceci est gênant dans l'aquarium. Quelques jours plus tard, la concentration des substances organiques a tellement diminué que cet effet s'arrête.

Quelques sortes de nourritures congelées peuvent déclencher le même effet, lorsque la nourriture n'est pas décongelée et rincée avant la distribution. Les bulles d'air disparaissent d'elles mêmes peu de temps après la distribution de nourriture.

Écume humide

En présence d'une eau de mer fraîchement préparée, lors de l'addition de produits favorisant l'écume et en présence d'une charge importante, il est possible que trop d'écume humide soit dirigée vers le récipient de récolte de l'écume. Videz le récipient de récolte à intervalles rapprochés. Un jour plus tard la charge est le plus souvent décomposée et la production d'écume se régularise par elle-même.

S'il ne se produit pas d'amélioration, il convient d'abord de diminuer le niveau d'eau dans l'écumeur par ouverture du régulateur de débit. Egalement réduire la longueur des tuyaux (voir bulles d'air), utiliser la rallonge.

Écume sèche, pas de bulles d'air

Pas assez ou une écume trop sèche est en général dû à une rotor avec picots sales ou un injecteur d'air encrassé. Soigneusement nettoyer les deux. Dévissez les supports de la pompe. S'il ne s'agit pas d'un problème de nettoyage, augmenter le niveau d'eau dans l'écumeur avec le régulateur de débit, retirer la rallonge.

Quand il y a un problème, assurez-vous que la réduction (schéma 2, N° 12) est installée.

7. Entretien

Le récipient de collecte doit être nettoyé en fonction des besoins une fois par jour ou au moins une fois par semaine. Le tuyau à réaction lui-même doit être nettoyé une à deux fois par an. La pompe Dispergator doit aussi être démontée et nettoyée à intervalles réguliers, afin de ne pas réduire l'aspiration d'air. A cet effet on démonte la pompe, puis on rince la chambre du rotor et la rotor avec picots avec de l'eau douce. Il convient également de nettoyer l'injecteur à air puis de le rincer avec de l'eau propre.

8. Garantie

AB Aqua Medic garantit l'appareil 12 mois à partir de la date d'achat en couvrant tous les défauts de matériaux et de fabrication. La facture originale d'achat sert de preuve de garantie. Durant cette période nous réparons le produit gratuitement (sauf frais de transport) par la mise en place de pièces neuves ou renouvelées. En cas de problèmes durant ou après la période de garantie, veuillez vous adresser à votre revendeur. Cette garantie ne vaut que pour le premier acheteur. Elle ne couvre que les défauts de matériau et/ou de fabrication, pouvant survenir lors d'une utilisation adéquate. Elle n'est pas valable lors de dégâts causés par l'eau, le transport ou une manipulation erronée, la négligence, une mauvaise installation ainsi que des interventions et des modifications effectuées par des ateliers non compétents.

AB Aqua Medic n'est pas responsable pour des dégâts collatéraux, liés à l'utilisation de l'appareil.

AB Aqua Medic GmbH - Gewerbepark 24 - 49143 Bissendorf/Allemagne
- Sous réserve de modifications techniques - 05/2015

Gebruiksaanwijzing NL



Motoraangedreven eiwitafschuimer voor aquaria tot 500 liter inhoud

Met de aanschaf van deze eiwitafschuimer heeft u voor een kwaliteit apparaat gekozen. Hij is speciaal voor aquaristisch gebruik ontwikkeld en door vakmensen getest. Met dit apparaat bent u, bij juist gebruik, in staat de organische stoffen in uw aquariumwater te verwijderen.

AB Aqua Medic GmbH
Gewerbepark 24, 49143 Bissendorf, Germany

1. Leveringsomvang

De Turboflotor Black 1000 bestaat uit:

- het eigenlijke afschuimgedeelte de schuimbeker met deksel
- een dispergatiepomp, incl. Aqua Medic naaldrotor

2. Opbouw van de afschuimer:

1. Schuimbekerdeksel
2. Schuimbeker
3. O-Ring 12,5 x 1,5 met
sluitstoppen
4. Doorstroomregelaar
5. Stop voor drukleiding
6. Verlenging
7. Afschuim body
8. Afloophoek 90°
9. Elleboog voor drukpijp 45°
10. Slangtule recht
11. Afvoerpijp
12. Afstandsschroeven (3 x)
met siliconenzuignappen
13. Geluidsdemper
14. Houder voor nr. 13

Fig. 1: Turboflotor Black 1000

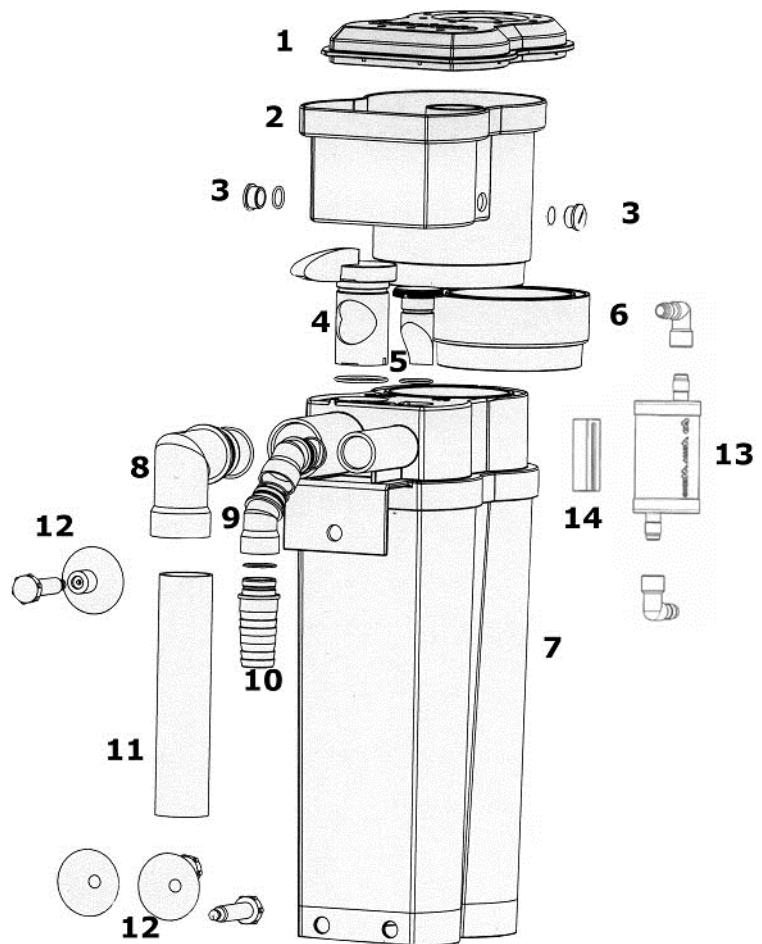
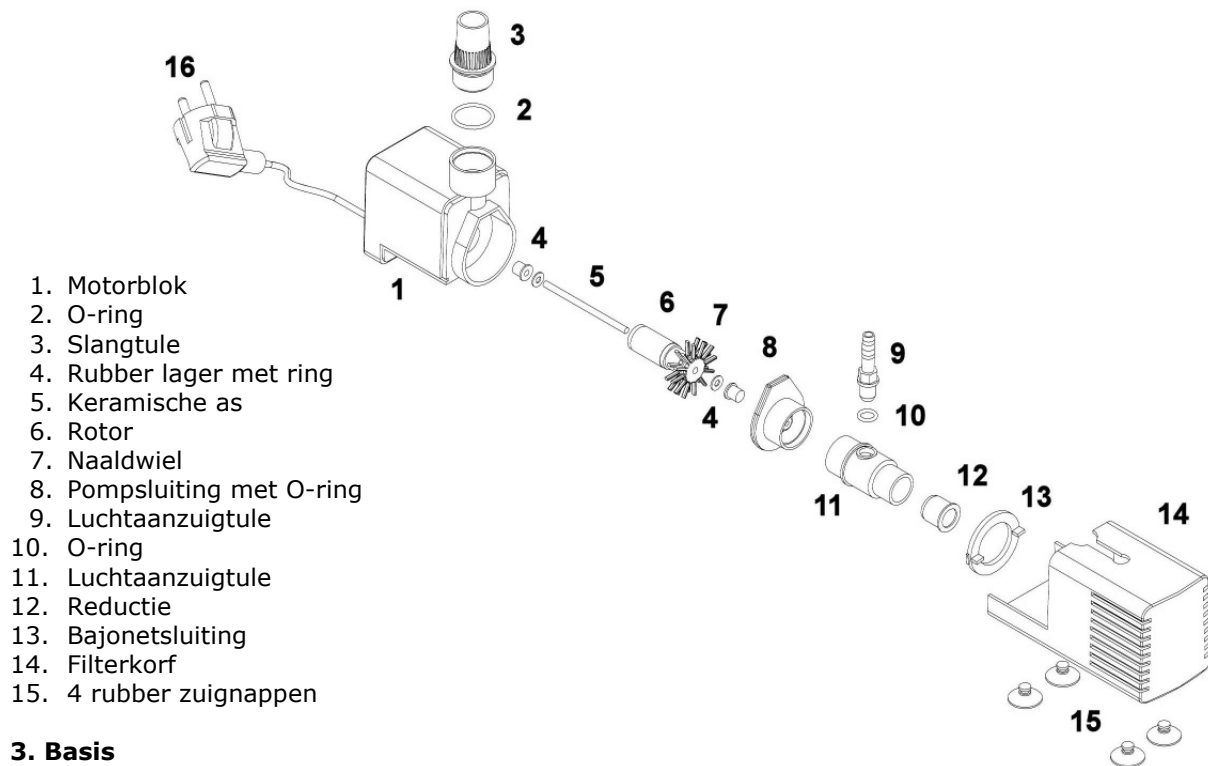


Fig. 2: Opbouw van de Dispergatorpomp AQ 1200 met naaldrotor



3. Basis

Bij eiwitafschuiming worden organische vervuilingen van het aquariumwater, bijv. eiwitverbindingen, uit afscheidingen van dieren, als een mono-moleculaire film aan kleine luchtballen gebonden. Deze luchtballen worden zo in de reactiebuis geblazen dat zij, indien mogelijk, met tegenstroom, een lange contacttijd in het water hebben. Met de organische verbindingen verrijkt, stijgen zij naar boven en vormen daar een gedehydrerd schuim hetgeen wordt opgevangen in de schuimbeker. Deze methode verwijdert organisch afval uit het aquariumwater zonder dat zij onderdeel worden van de biologische reinigingscyclus.

De Dispergatorpomp AQ 1200 van de Turboflotor Black 1000 zuigt zelfstandig het water direct uit het aquarium of uit de filterkamer aan en vermengt het in het motorblok met lucht hetgeen door de ontstane onderdruk aangezogen wordt en door het Aqua Medic naaldwiel in kleine luchtbelletjes geslagen wordt. Deze water / lucht combinatie wordt dan in de reactiebuis van de eiwitafschuimer gepompt waar zich het organisch afval aan de luchtbelletjes hecht en er schuim ontstaat hetgeen vervolgens in de schuimbeker gedrukt wordt. Het gereinigde water stroomt van boven uit de terug naar de afloophoek (afb. 1, nr. 8) en gaat vervolgens terug naar het aquarium of in de sump.

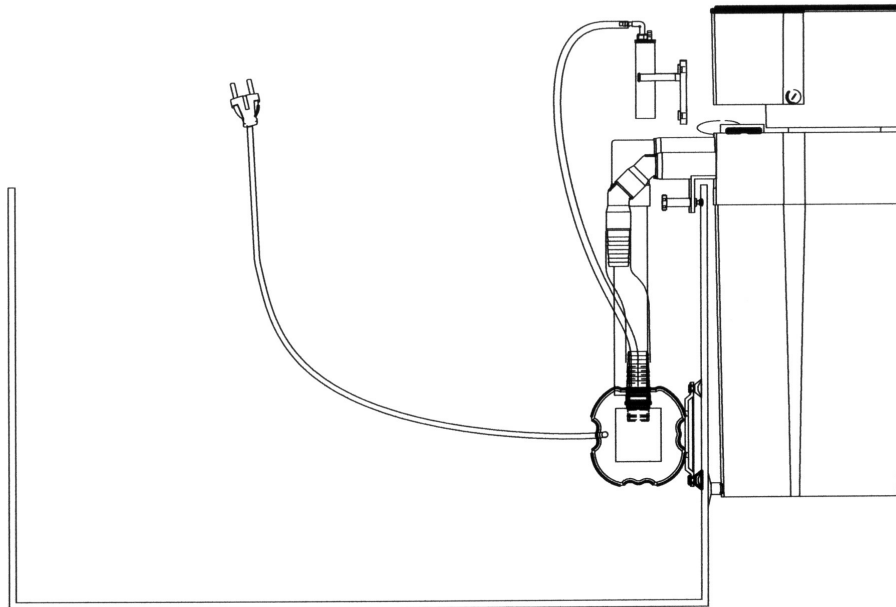
4. Opstelling

De Turboflotor Black 1000 is een afschuimer die op verschillende manieren inzetbaar is. De montage kan als volgt gebruik worden:

1. Als buitenafschuimer hangende aan de buitenzijde van de aquariumwand , „Hang on“ (afb. 3).
2. Voor het gebruik in het meubel (afb. 4) naast de filterbak of in de filterbak.

Fig. 3: Turboflotor Black 1000

als buitenafschuimer, hangende aan de aquariumwand:



Opstelling als buitenafschuimer (afb. 3):

Allereerst wordt de afschuimer samengesteld (zie afb. 1). Nu kan u hem eenvoudig aan de wand van het aquarium hangen. Daarvoor moet u een goed toegankelijke en beschermde plaats kiezen aan de zijkant of aan de achterkant. De pomp wordt met de rechte slangtule (afb. 1, nr. 10) verbonden, waarbij de slang zo kort mogelijk gehouden moet worden zodat de pomp zo dicht mogelijk onder het wateroppervlak hangt omdat de luchtinname zal afnemen en de waterstroom zal toenemen als de pomp te diep gehangen wordt. Dit heeft tot gevolg dat het schuim te nat wordt. Een bevestiging van de pomp aan de ruit is niet nodig, hij kan gewoon aan de slang hangen.

Op de luchtaanzuigtule (afb. 2, nr. 9) van de pomp wordt een slang van Ø 6 mm. gezet welke tot boven het wateroppervlak moet komen zodat de pomp lucht aan kan zuigen en de geluidsdemper (afb. 1, nr. 13) aangesloten kan worden. De demper wordt op de houderplaat gemonteerd en wordt boven de waterspiegel vastgezet.

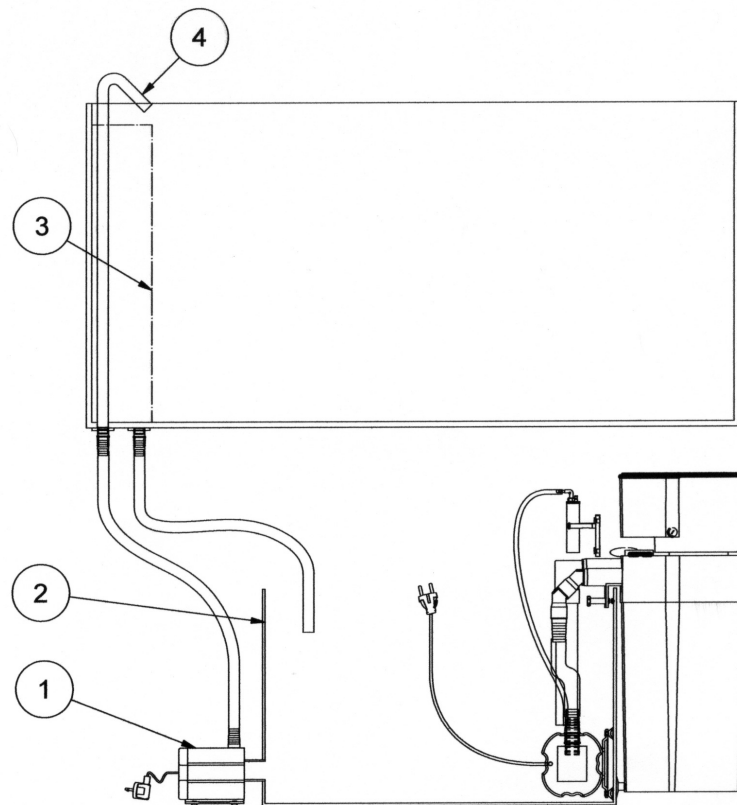
Nu kan de afschuimer aan de aquariumwand gericht worden. Daartoe worden de beide afstandsschroeven onder de afschuimer zó geplaatst dat de afschuimer vast tegen het aquarium aanligt. Het is aan te bevelen dat de afschuimer niet 100% loodrecht staat maar ongeveer 2° naar het aquarium richt (afb. 3). Hij hangt dan niet alleen veiliger maar er wordt ook voorkomen dat er druppels van de uitloop over de aquariumrand komen.

Op de afstandsschroeven wordt een siliconenzuignapje gestoken, dit vergroot de kracht waarmee de afschuimer aan het aquarium vastzit. De afschuimer is nu bedrijfsklaar en kan gestart worden.

Fig. 4: Turboflotor Black 1000

Opstelling naast de filterbak

1. Dispergatorpomp AQ 1200
2. Filterbak
3. Overloopschacht
4. Terugloop in het aquarium



Opstelling naast of in de filterbak (afb. 4):

De Turboflotor Black 1000 kan ook in het filter onder het aquarium ingebouwd worden. Daarbij kan de afschuimer zowel binnen - als buiten de filterbak staan.

De opstelling buiten de filterbak gaat zoals bovenomschreven aan de aquariumwand. Hij wordt dan over de rand van de filterbak gehangen. Indien de filterbak te laag is kan hij er eenvoudig naast gezet worden. Hij wordt dan over de rand van de filterbak gehangen. Wanneer de waterstand in de filterbak erg laag is of dat er niet voldoende plaats is, wordt de afloophoek (afb.1, nr. 8) geplaatst en het water wordt naar het wateroppervlak van de filterbak geleid. Dit vermindert spetteren en vooral het "spettergeluid". De dispergatorpomp wordt in de filterbak zó aangebracht dat hij enkele centimeters onder het wateroppervlak hangt en de drukslang naar de afschuimer zo kort mogelijk is (afb. 4). Om het drooglopen van de pomp te voorkomen is het aanbevelenswaardig een automatische niveau controller (bijv. aquaniveau of Niveaumat) te plaatsen om er zeker van te zijn dat het verdampte water wordt aangevuld en het waterniveau in de filterbak op het juiste niveau blijft.

5. Ingebruikname/gebruik

Als de afschuimer juist gemonteerd is kan hij in gebruik genomen worden. Na het inschakelen van de pomp wordt automatisch lucht aangezogen. Ter vermindering van de geluidsontwikkeling kan de lucht aanzuigslang op de blauwe aansluiting van de meegeleverde geluidsdemper geplaatst worden. De geluidsdemper wordt met behulp van de houderplaat aan het aquarium of aan de filterbak bevestigd maar altijd **boven het wateroppervlak**.

De lucht wordt door het draaiende naaldwiel in hele kleine luchtballen geslagen. Bovendien wordt door deze constructie een sterke geluidsontwikkeling vermeden. Na de eerste ingebruikname duurt het enkele uren alvorens het eerste schuim in de schuimbuis zich aandient. Dit komt door een chemische reactie van het plexiglas met het aquariumwater. Na maximaal 24 uur zal er zich langzaam en gelijkmatig schuim in de schuimbeker vormen. De afgeschuimde hoeveelheid vloeibare en organische substanties is natuurlijk afhankelijk van de belasting van het aquarium.

6. Storingen

Regelen

De afschuimer kan met de doorstroomregelaar (afb. 1, nr.4) optimaal ingesteld worden. Daarbij wordt de waterstand in de afschuimer aan de schuimproductie aangepast. Is de schuim, ondanks de volledig geopende doorstroomregelaar nog te nat, dan kan de meegeleverde verlenging (afb. 1, nr. 6) op de afschuimer geplaatst worden.

Luchtbellen in de uitloop

De lengte van de verbindingsslang tussen de afschuimer en de pomp inkorten. De pomp moet zo dicht mogelijk onder het wateroppervlak hangen wordt door de hogere waterdruk meer water en minder lucht aangezogen. Resultaat: veel luchtbellen in de afvoer, vochtiger schuim en de schuimbeker loopt over.

Indien de afschuimer bij een in gebruik zijnd aquarium wordt geplaatst kan het zijn dat in het water hoge concentraties opgeloste organische stoffen aanwezig zijn. Dit leidt tot extreem kleine luchtbellen in de afschuimer. Deze kleine luchtbellen verwijderen weliswaar de organische stoffen op een bijzonder effectieve wijze, maar, het kan zijn dat deze luchtbellen terug worden getransporteerd naar het aquarium. Hoogstens na enige dagen is de concentratie organische stoffen in de bak zo laag geworden dat dit effect zich niet meer voordoet en het water gevrijwaard wordt van luchtbellen.

Sommige soorten bevroren voedsel kunnen hetzelfde effect veroorzaken als het voedsel niet eerst ontdooid en schoongespoeld wordt. De luchtbellen verdwijnen echter vanzelf na korte tijd.

Vochtig schuim

Bij vers gemaakt zeewater, na gebruik van water- conditioners of bij hoge belasting, kan bijzonder vochtig schuim geproduceerd worden. Dit schuim wordt in de schuimbeker geperst, hierdoor moet u vaker de schuimbeker schoonmaken. Na ongeveer één dag is de belasting van het aquariumwater afgebouwd en de schuimproductie weer normaal.

Treedt er geen verbetering op, dan eerst de waterstand in de afschuimer door het openen van de doorstroomregelaar verlagen. Verder; luchtslang verkorten (zie luchtbellen), verlenging gebruiken.

Droge schuim / geen luchtbellen

Te weinig of te droge schuim komt meestal voort uit een vervuild naaldwiel of een vervuilde luchtingang (afb. 2, nr. 9). Beide zorgvuldig reinigen! Druktule van de pomp losschroeven. Indien het geen reinigingsprobleem is, verhoog dan d.m.v. de doorstroomregelaar het waterpijl. De verlenging verwijderen.

Bij alle storingen moet u eerst kijken of het reduceerstuk (afb. 2, nr. 12) geplaatst is.

7. Onderhoud

De schuimbeker moet bij sterke belasting dagelijks - en bij normale belasting wekelijks 1 maal schoongemaakt worden. De reactiepijp van de afschuimer moet 1 - 2 maal per jaar schoongemaakt worden. Met regelmatige intervallen moet ook de dispergatorpomp uitgebouwd- en gereinigd worden waardoor de luchtproductie niet beïnvloed wordt. Daarvoor wordt de pomp uitgenomen en het geheel met schoon leidingwater schoonmaken, incl. het naaldwiel. Ook het luchtaanzuigdeel schoonmaken en met schoon water spoelen.

8. Garantie

AB Aqua Medic geeft een garantie van 12 maanden vanaf de aanschafdatum op alle materiaal- en arbeidsfouten van het apparaat. Als garantiebewijs geldt de originele aankoopbon. Gedurende deze tijd wordt dat product kosteloos repareren (excl. vrachtkosten) of, ter onzer beoordeling, van nieuwe onderdelen voorzien. In het geval dat zich tijdens- of na de garantieperiode problemen voordoen met het apparaat, wendt u zich dan tot uw leverancier. Deze garantie geldt slechts voor de eerste koper. Zij dekt materiaal- en arbeidsfouten welke zich voordoen bij normaal gebruik. Zij geldt niet bij schade veroorzaakt door transport op door onoordeelkundig gebruik, nalatigheid, verkeerde inbouw alsook bij ingrepen door niet geautoriseerde personen.

Aqua Medic GmbH is niet aansprakelijk voor volgschaden welke eventueel door gebruik van dit apparaat ontstaan.

AB Aqua Medic GmbH - Gewerbepark 24 - 49143 Bissendorf/Germany
- Technische wijzigingen voorbehouden – Stand 05/2015

Manual de Instrucciones ES



Skimmer para acuarios de agua salada de hasta 500 L

Con la compra de este equipo, usted ha elegido un producto de alta calidad. Especialmente creado para uso en acuario y probado por expertos. Con este equipo tu podrás retirar las sustancias orgánicas del agua de tu acuario eficazmente.

AB Aqua Medic GmbH
Gewerbepark 24, 49143 Bissendorf, Alemania

1. Descripción del Producto

El Turboflotor Black 1000 consiste de las siguientes partes:

- Vaso espumador, Tapa superior y tubo de reacción
- Bomba Venturi AQ 1200 con el exclusivo rotor de malla Aqua Medic

2. Desglose del Turboflotor Black 1000

1. Tapa superior para vaso espumador
2. Vaso espumador
3. Junta Tórica 12,5 mm
4. Regulador de Caudal
5. Conexión para línea de presión
6. Extensión de cuello (opcional)
7. Cuerpo del skimmer
8. Codo de 90° para tubo de salida
9. Codo (45°) para tubo de presión
10. Pieza de presión, rígido
11. Tubo de salida
12. Ventosas de silicona con tornillos (3 x)
13. Sonda de absorción
14. Grapas

Fig. 1: Turboflotor Black 1000

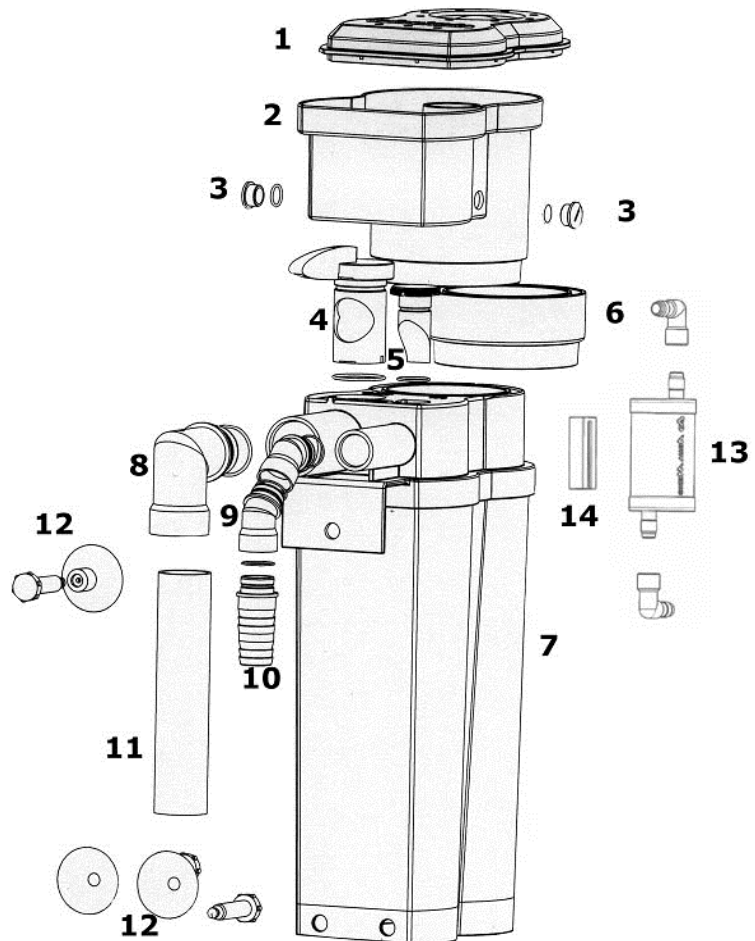
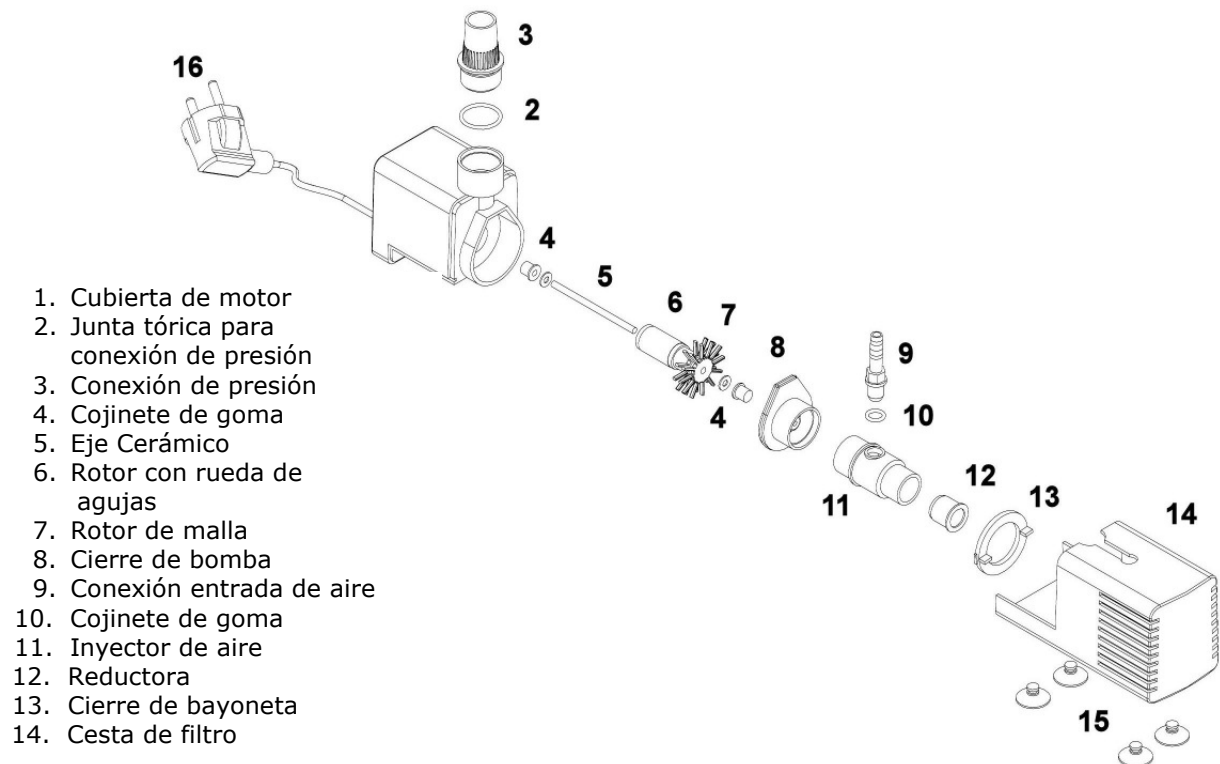


Fig. 2: Bomba Venturi AQ 1200 con rotor de malla



3. Teoría

El skimmer de proteínas es una forma física para el tratamiento del agua. Utiliza un fenómeno conocido en nuestra experiencia diaria: la absorción de sustancias activas en capas superficiales de aire y agua. Si dejamos caer una gota de aceite sobre la superficie del agua, se formará una fina película del espesor de una sola molécula. Compuestos activos en superficie como las proteínas, se comportan de la misma forma. El Turboflotor Black 1000 crea una enorme cantidad de burbujas en la superficie del agua donde las sustancias de deshecho llegan a agruparse. Estas burbujas de aire son inyectadas dentro del tubo de reacción de tal forma que tienen un largo tiempo de retención contra corriente. Enriquecidas con sustancias orgánicas ascienden a la parte superior formando una densa espuma, la cual se deshidrata y se introduce dentro del vaso de recolección. Con este método las sustancias orgánicas de deshecho pueden ser retiradas del agua del acuario antes de que se puedan integrar dentro del tratamiento con ciclo biológico.

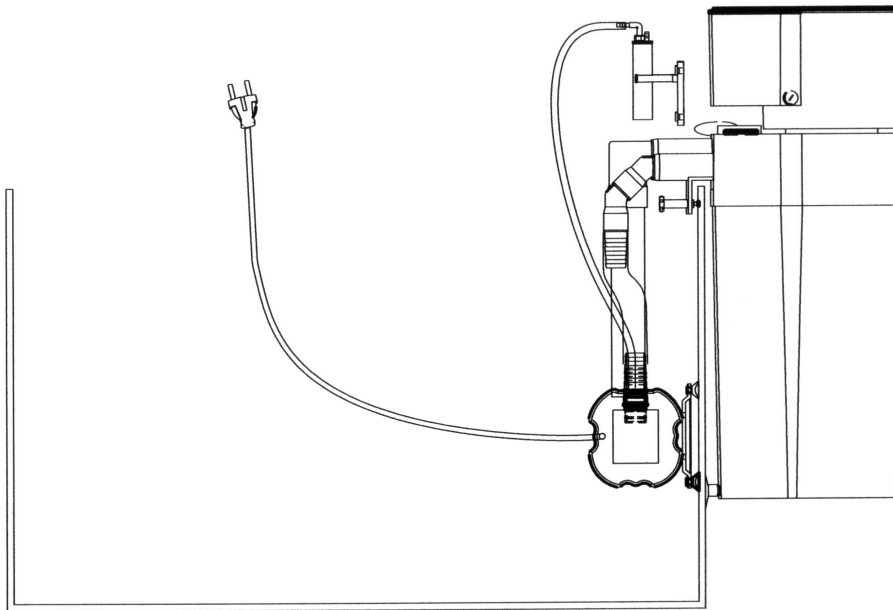
La bomba Venturi AQ 1200 absorbe el agua desde fuera del acuario o desde el depósito del filtro, mezclándolo con el agua que posteriormente es fragmentada en pequeñas burbujas por el rotor de malla de Aqua Medic. Esta mezcla de aire y agua es bombeada dentro del tubo de reacción del skimmer de proteínas donde las sustancias orgánicas son elevadas por las burbujas. La densa capa formada en la superficie es introducida finalmente dentro del vaso recolector. El agua limpia fluye hacia el fondo del skimmer donde dos tubos transparentes la elevan hacia las salidas, dentro del acuario o el depósito del filtro.

4. Instalación

El Turboflotor Black 1000 es un skimmer, que se puede instalar de diversas formas:

1. Como un skimmer externo, directamente montada en el acuario: "Colgado" (fig. 3)
2. Para usarlo en la mesa con un depósito ó bajo el acuario como un sistema de filtración (fig. 4)
 - cercano al depósito
 - en el depósito

Fig. 3: Turboflotor Black 1000 en funcionamiento "Colgado"

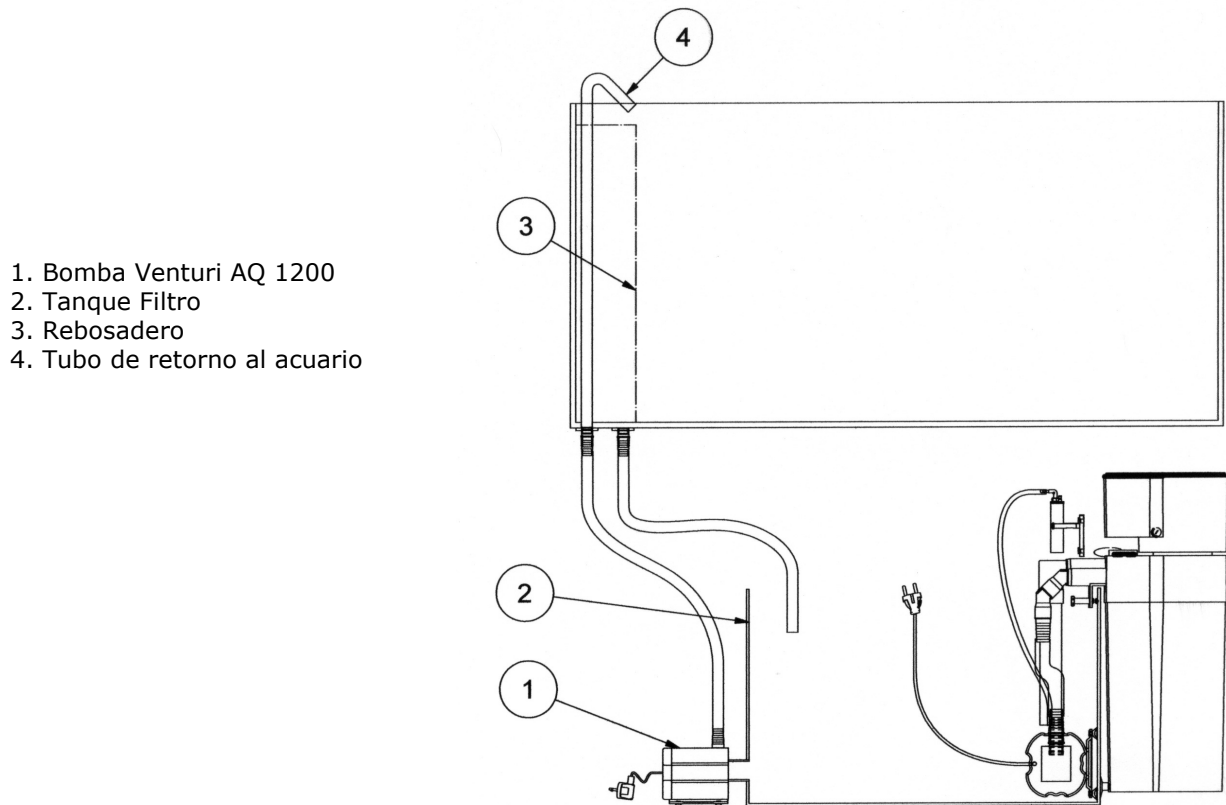


Instalación como un skimmer externo sobre el acuario - Colgado (fig. 3):

Monte las partes necesarias del skimmer, (vea fig. 1). Ahora se puede montar en la estructura del acuario. La bomba ventury se conecta al tubo de presión. La longitud del tubo flexible deberá ser tan corto como sea posible. La bomba debe montarse justo debajo del nivel del agua. Si fuera colocada a mayor profundidad la absorción de aire disminuye. Junto a la toma de aire (fig. 2, nr. 9) se conecta un tubo de 6 mm que se lleva a la superficie de esta manera puede absorber aire. Recomendamos utilizar un tubo largo para reducir el ruido de succión (fig. 1, nr. 13).

Ahora se puede alinear el skimmer junto al acuario. Los dos tornillos de la parte inferior del skimmer deberán ser ajustados de forma que el skimmer esté fuertemente sujeto al acuario. Es ventajoso que el skimmer no esté al 100% horizontal, sino que esté ligeramente inclinado (2°) con respecto al acuario (fig. 3). El skimmer no solo estará mejor sujeto al acuario, sino también el retorno del agua a través de las cajas de salida sobre el acuario es mejor y más seguro. En el ajuste de los tornillos de la parte inferior del skimmer pueden emplearse además ventosas de silicona, esto incrementa la seguridad. El skimmer ya está preparado para ponerlo en marcha.

Fig. 4: Turboflotor Black 1000, instalado junto al tanque de un filtro externo ó bajo el tanque



Instalación: dentro o junto al tanque de un sistema de filtración externo (fig. 4):

El Turboflotor Black 1000 puede ser instalado dentro o junto al sistema de filtración. Puede ser colocado dentro ó fuera del filtro.

La instalación fuera del filtro del tanque está descrita y realizada en la figura de abajo (colgado a la estructura de la urna). Si el tanque del filtro no es lo suficientemente alto, el skimmer se deberá situar lo más cerca de la urna. Para el agua de retorno, pueden ser usadas las cajas de flujo de salida. Si el nivel de agua del tanque del filtro es muy bajo o el espacio disponible es pequeño, se deberán conectar dos codos de 90° a las salidas para dirigir el agua directamente a la superficie del agua del tanque. Esto evitará que salpique agua y evitará el ruido. La bomba ventury se fija dentro del tanque del filtro de tal forma que si el nivel de agua del filtro baja no pueda funcionar en seco, por ser el tubo de presión muy corto (fig. 4). Sería conveniente colocar la bomba cerca de la superficie del agua. Para prevenir el funcionamiento en seco de la bomba, recomendamos usar un relleno automático de agua (**aquaniveau - Niveumat**) para mantener el nivel de agua del filtro siempre constante.

5. Puesta en marcha

Si el Turboflotor está montado correctamente, puede ser conectado. Después de poner la bomba en marcha, el aire es aspirado dentro del skimmer automáticamente. Para minimizar el nivel de ruido, conecte el tubo de entrada de aire con la conexión azul del silenciador. Fije el silenciador con el dispositivo sobre el acuario o el sistema de filtración.

El aire es partido en pequeñas burbujas debido a la acción del rotor de malla. Este método elimina gran proporción de ruido. Después de la primera puesta en marcha, necesita varias horas para que la primera espuma sea empujada dentro del vaso recolector. Esto es debido a la reacción producida entre la superficie del metacrilato y el agua del acuario. El equilibrio de las cargas eléctricas se produce después de un tiempo. Después de 24 horas la espuma deberá ser empujada dentro del vaso recolector continuamente. La cantidad de líquido y sustancias orgánicas depende de la polución del acuario.

6. Problemas

Ajustes

El skimmer se ajusta usando la tapa de control de flujo (fig. 1, nr. 4) entonces se trabaja en un grado óptimo. Así se ajusta el nivel del agua en la cámara de reacción. Si la espuma es demasiado húmeda, cuando la tapa de control de flujo está abierta por completo se puede montar la extensión de cuello (fig. 1, nr. 6) para ajustar la producción de espuma.

Burbujas de aire

Reduzca la longitud de la manguera entre la bomba y el skimmer. La bomba debería ser colocada cerca de la superficie si no será aspirado más aire que agua debido a la presión creciente de agua. Resultado: Desaparición de burbujas de aire, la espuma rellenará el vaso espumador en un tiempo muy corto.

Si el skimmer se conecta a un acuario ya en funcionamiento, puede ocurrir que exista una alta concentración de sustancias orgánicas disueltas en el agua. El resultado es la aparición de burbujas muy pequeñas en el skimmer. Estas pequeñas burbujas retiran las sustancias orgánicas eficientemente, de todas formas puede ocurrir que una parte de estas sean absorbidas y expulsadas hacia el acuario. Después de algunos días las sustancias orgánicas disminuyen hasta unos niveles muy bajos y este efecto desaparece dejando el flujo de agua de retorno libre de burbujas.

Algunos tipos de comida congelada pueden producir el mismo efecto, si la comida no es descongelada y enjuagada antes de alimentar con ella a los peces. Las pequeñas burbujas desaparecerán después de un corto período por si mismas.

Espuma Húmeda

En la preparación de agua nueva salada o si se usa algún tipo de gel acondicionador de agua, puede ocurrir que se produzca una enorme espumación y llene el vaso recolector. Esta espuma húmeda es enviada al vaso recolector, requiriendo un vaciado más frecuente de lo normal. Después de un día, la alta concentración de carga deberá haberse eliminado y la producción de espuma se regulará automáticamente.

Espuma seca

Poca espumación o una espumación en exceso seca podrían ser una indicación que la rueda de agujas esta sucia, o el difusor esta obstruido. Se recomienda una limpieza cuidadosa. Quite la conexión de manguera del lado de presión de la bomba.

Aumente el nivel del agua dentro del skimmer con el control de flujo. Quite la extensión de cuello (fig. 2, nr. 12).

7. Mantenimiento

El vaso recolector deberá ser limpiado regularmente (diariamente o semanalmente, dependiendo de la carga orgánica). El tubo de reacción de los skimmers necesita ser limpiado una o dos veces al año. También la bomba venturi debería ser limpiada a menudo. Para hacer esto, la bomba tiene que ser extraída y el rotor de malla enjuagado con agua limpia. Lo mismo debería hacerse con la pieza de absorción de aire.

8. Garantía

Cualquier defecto de material encontrado 12 meses a partir de la fecha de compra AB Aqua Medic repara o, en su defecto, sustituye la parte defectuosa gratuitamente - siempre que el producto ha sido instalado correctamente, es usado para el objetivo que fue diseñado, sea usado según el manual de instrucciones y nos es devuelto a portes pagados. Esta garantía no es aplicable sobre los repuestos. La fractura de la lámpara o el tubo de cuarzo queda también excluida.

Se requiere la prueba de Compra de una factura original o el recibo que indica el nombre del distribuidor, el número de modelo y la fecha de compra, o una Tarjeta de Garantía si es asignada. Esta garantía no se aplicará sobre los productos que sus modelos o el número de producción han sido cambiados, suprimidos o quitados, que personas inapropiadas u organizaciones hayan realizado dicha reparación, modificaciones o alteraciones, o el daño haya sido causado por casualidad, mal uso o negligencia.

Si su producto no parece trabajar correctamente o parece estar defectuoso, por favor póngase en contacto con su distribuidor en primer lugar.

Antes de llamar a su distribuidor por favor asegúrese de haber leído y entendido el manual de instrucciones. Si usted tiene alguna pregunta que su distribuidor no puede contestar por favor póngase en contacto con nosotros.

Nuestra política es la de una mejora técnica continua y reservamos el derecho de modificar y ajustar la especificación de nuestros productos sin notificación previa.

AB Aqua Medic GmbH - Gewerbepark 24 - 49143 Bissendorf/Alemania

- Cambios técnicos reservados - 05/2015

Manuale Operativo IT



Schiumatoio a motore per acquari d'acqua marina fino a 500 l

Con l'acquisto di questo sistema di filtraggio avete scelto un prodotto di altissima qualità, espressamente sviluppato per l'utilizzo in acquario e testato da esperti del settore. Sarete in grado di rimuovere efficacemente le sostanze organiche dissolte nel vostro acquario.

AB Aqua Medic GmbH
Gewerbepark 24, 49143 Bissendorf, Germania

1. Descrizione prodotto

Il Turboflotor Black 1000 è composto dai seguenti componenti:

- bicchiere di raccolta schiuma, coperchio, e cilindro di reazione
- una pompa Venturi AQ 1200 integrata con girante ad aghi con retino

2. Componenti del Turboflotor Black 1000

1. Coperchio bicchiere raccolta schiuma
2. Bicchiere raccolta schiuma
3. Spinotto 12,5 mm
4. Regolatore di flusso
5. Spinotto per linea di pressione
6. Estensione ad anello (opzionale)
7. Corpo dello schiumatoio
8. Raccordo a gomito (90°) per tubo in uscita
9. Raccordo a gomito (45°) per tubo di pressione
10. Montaggio a pressione, diritto
11. Tubo d'uscita
12. Ventosa in silicone con vite
13. Dispositivo d'insonorizzazione
14. Clip

Fig. 1: Turboflotor Black 1000

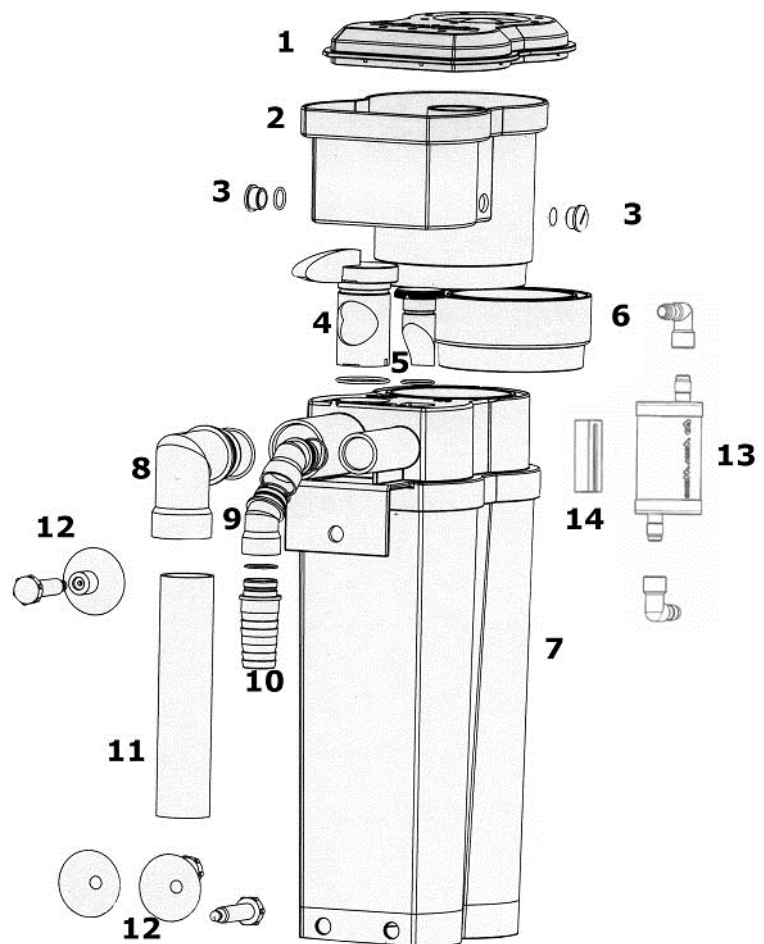
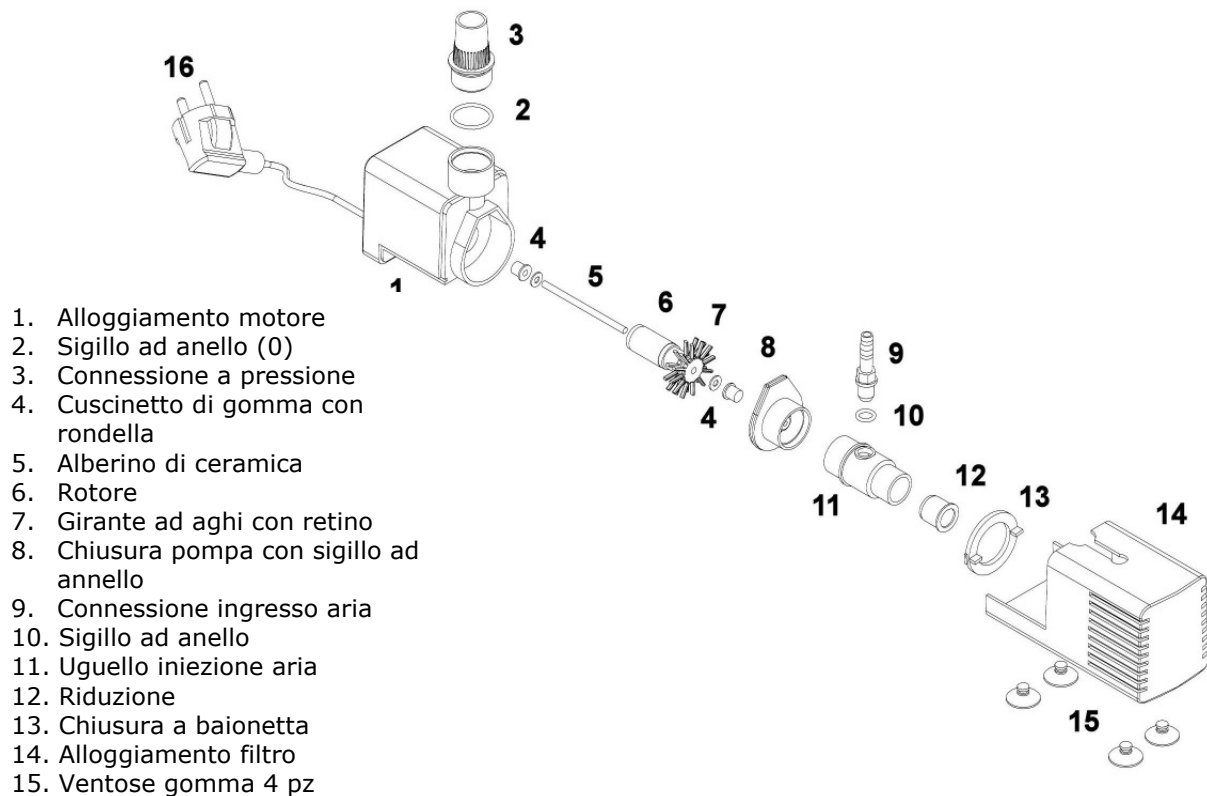


Fig. 2: Pompa Venturi AQ 1200 con girante ad aghi con retino



3. Teoria

Lo schiumeggiamento delle proteine è un metodo di trattamento fisico dell'acqua. Utilizza un fenomeno della nostra vita quotidiana: l'assorbimento delle sostanze attive di superficie negli strati aerei dell'acqua. Se versiamo una goccia d'olio su di una superficie d'acqua, formerà una sottile pellicola con lo spessore di una sola molecola. I composti attivi in superficie come le proteine si comportano nello stesso modo. Il Turboflotor Black 1000 con le sue bolle d'aria crea un'enorme superficie d'acqua, dove le sostanze di scarto si possono depositare. Queste bolle d'aria sono spinte nel cilindro di reazione, in modo tale che possano rimanere per un lungo tempo di contatto nelle correnti inverse. Arricchite con sostanze organiche, esse salgono in superficie e formano una densa schiuma che successivamente, a causa della disidratazione, viene sospinta nel bicchiere di raccolta. Con questo metodo, gli scarti organici possono essere rimossi dall'acquario - prima che vengano integrati nel ciclo biologico di filtraggio.

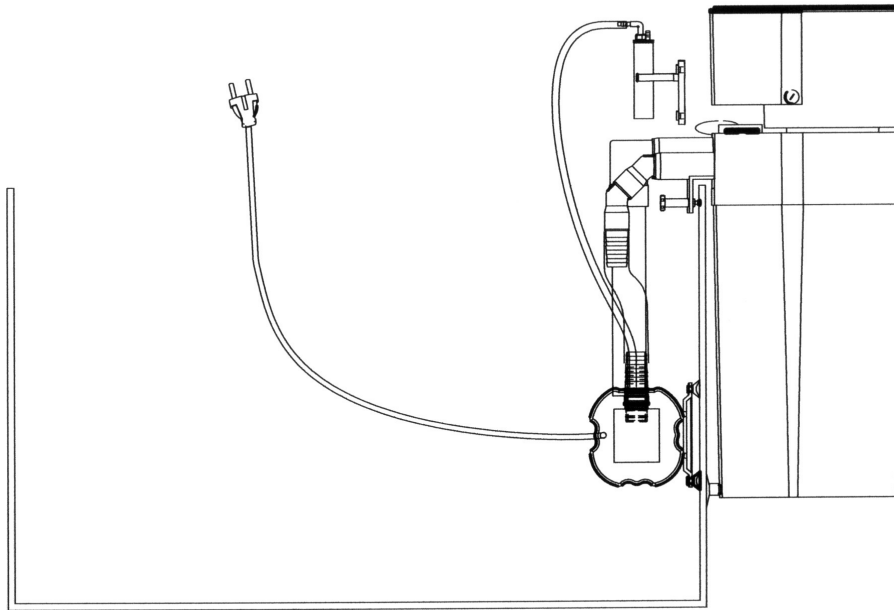
La pompa Venturi AQ 1200 aspira l'acqua dall'acquario o dalla vasca di filtraggio, la mescola con l'aria che è aspirata e frammentata in piccole bolle dal girante ad aghi con retino Aqua Medic. Questa miscela d'acqua ed aria è pompata all'interno del cilindro di reazione dello schiumatoio, dove le sostanze organiche sono spinte in alto dalle bolle d'aria. In questo modo viene a formarsi una schiuma che è spinta nel bicchiere di raccolta. L'acqua pulita fluisce all'esterno dal fondo dello schiumatoio e attraverso gli sbocchi (fig. 1, n. 8) ed è diretta per gravità di nuovo nell'acquario o nel filtro.

4. Installazione

Lo schiumatoio Black 1000 può essere installato in diversi modi:

1. Come schiumatoio esterno, direttamente
 - sull'acquario: "Appeso" (fig. 3)
2. Per utilizzo nella zona filtro (fig. 4)
 - a lato della vasca di filtraggio
 - all'interno della vasca filtro

Fig. 3: Turboflotor Black 1000 appeso



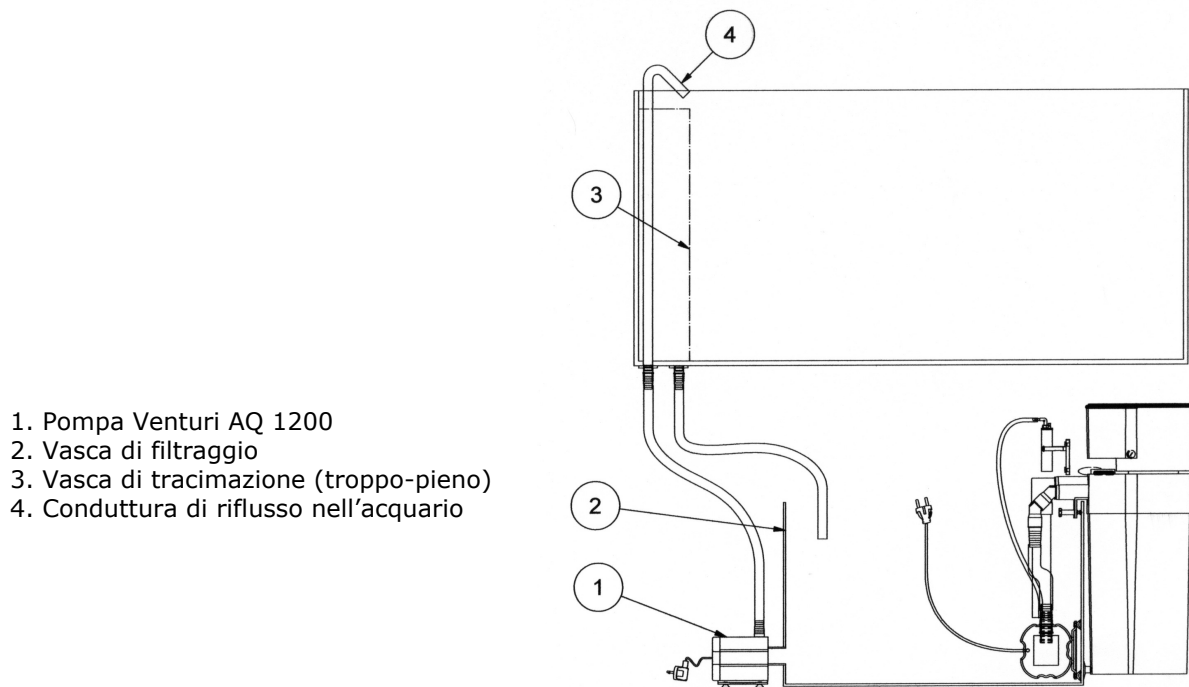
Montaggio come schiumatoio esterno "Appeso" (fig. 3)

Assemblare i componenti dello schiumatoio come da fig. 1. Dopo l'assemblaggio, lo schiumatoio può facilmente essere appeso al bordo dell'acquario. Ponetelo in un posto protetto e facilmente raggiungibile – a lato o nel retro della vasca. La pompa Venturi è connessa con il tubo flessibile a pressione (fig. 1, n. 10). La lunghezza delle tubature flessibili dovrebbe essere più corta possibile. La pompa va fissata direttamente sotto la superficie perché l'ingresso d'aria diminuirà se l'installazione sarà più in profondità. Il tubo dell'aria da 6 mm è connesso all'iniettore dell'aria (fig. 2, n. 9) e fissato sopra il livello dell'acqua, così la pompa può aspirare l'aria. Utilizzare la lunghezza totale del tubo per l'aria collegato al dispositivo di insonorizzazione (fig. 1, n. 13).

Lo schiumatoio può ora essere allineato all'acquario. Le due viti alla base dello schiumatoio devono essere regolate in modo che lo stesso sia agganciato saldamente all'acquario. Risulta di maggior vantaggio porre lo schiumatoio in una posizione non orizzontale al 100% ma leggermente inclinata (2°) verso l'acquario (fig. 3). La posizione dello schiumatoio non ne è solo rafforzata ma viene inoltre evitato che il flusso nelle vaschette di scarico superi la stessa struttura dell'acquario.

Entrambe le viti di regolazione alla base dello schiumatoio sono dotate di ventose di sicurezza. Ora lo schiumatoio è pronto all'uso e può essere avviato.

Fig. 4: Turboflotor Black 1000, montaggio a lato di una vasca filtro sotto-acquario



Montaggio dello schiumatolo a lato o all'interno della vasca filtro di un sistema di filtraggio (fig. 4)

Il Turboflotor Black 1000 può anche essere utilizzato all'interno di una sump oppure in sistemi con vasca di filtraggio installata nella parte inferiore della struttura dell'acquario. Il montaggio può essere fatto sia all'interno che all'esterno del filtro.

Vedere le procedure descritte in precedenza per l'installazione dello schiumatoio all'esterno della vasca di filtraggio. Se la vasca di filtraggio non è abbastanza alta, si utilizzino vasche di scarico per il riflusso. Se il livello dell'acqua all'interno della vasca di filtraggio è troppo basso, o lo spazio nella vasca è troppo ridotto, il raccordo a gomito (fig. 1, n. 8) può essere connesso all'uscita del flusso e l'acqua sarà così diretta sotto la superficie d'acqua nella vasca. Questo eviterà rumori e spruzzi provocati dall'acqua. La pompa Venturi è fissata all'interno della vasca filtro in modo che non possa funzionare "a secco" e che si possa mantenere il tubo di pressione più corto possibile (fig. 4). La pompa dovrebbe essere posizionata vicino alla superficie dell'acqua. Per prevenire che la pompa funzioni a secco, raccomandiamo l'utilizzo di un rabboccatore di livello automatico, per compensare l'evaporazione (ad es **aquanivaeu** o **Niveumat**) ed assicurare costante il livello dell'acqua nella vasca di filtraggio.

5. Avvio / Performance

Se il Turboflotor è montato correttamente, il sistema può partire. Dopo avere acceso la pompa, l'aria è automaticamente aspirata all'interno dello schiumatoio. Per attenuare i rumori di aspirazione, connettere il tubo di aspirazione dell'aria al raccordo blu di connessione del dispositivo di insonorizzazione, incluso con lo schiumatoio. Fissare il dispositivo di insonorizzazione tramite il suo supporto all'acquario o al sistema di filtraggio.

Il rotore ad aghi frammenta l'aria in bollicine. Questo sistema elimina la maggior parte del rumore. Dopo l'accensione iniziale, potrebbero trascorrere alcune ore prima che la prima schiuma venga spinta all'interno del bicchiere di raccolta. Questo è dovuto da una reazione tra il vetro acrilico dello schiumatoio e l'acqua dell'acquario e alla necessità dello stabilirsi di un equilibrio di cariche elettriche. Al massimo dopo 24 ore la schiuma dovrebbe essere facilmente spinta all'interno del bicchiere di raccolta. La quantità di liquido e di sostanze organiche dipende dal livello di inquinamento dell'acqua.

6. Problemi

Regolazioni

È possibile regolare lo schiumatoio utilizzando il rubinetto di regolazione del flusso (fig. 1, n. 4) in modo da regolare il livello dell'acqua nel cilindro di reazione. Se la schiuma è troppo umida, anche con il rubinetto di regolazione del flusso completamente aperto, è possibile montare l'estensione ad anello (fig. 1, n. 6) per regolare la produzione di schiuma.

Bolle d'aria

Ridurre la lunghezza del tubo tra la pompa e lo schiumatoio. La pompa dovrebbe essere posizionata vicino alla superficie poiché diversamente più aria e meno acqua verranno aspirate all'interno dell'unità a causa dell'aumentata pressione dell'acqua. Risultato: molte bolle d'aria lasciano lo schiumatoio e una schiuma umida riempirà il bicchiere di raccolta in breve tempo.

Se lo schiumatoio è installato su di un acquario già funzionante, potrebbero esserci già grosse quantità di sostanze organiche disciolte nell'acqua, ne derivano bolle minuscole nello schiumatoio. Queste finissime bolle, catturano comunque efficacemente le sostanze inquinanti, ma potrebbe succedere che alcune di queste bolle rifluiscono nell'acquario. Dopo pochi giorni questo fenomeno cesserà mano a mano che il livello di inquinamento nell'acquario diminuirà.

Alcune volte si può notare il medesimo effetto dopo la somministrazione di cibo surgelato, effetto che comunque svanisce in alcune ore. Sarebbe consigliabile scongelare e lavare il cibo prima di somministrarlo ai pesci.

Schiuma umida

Con l'aggiunta di integratori e di nuova acqua marina, può accadere che ci sia un eccesso di produzione di schiuma molto umida che riempie il bicchiere di raccolta e che richiede svuotamenti più ravvicinati. Approssimativamente dopo un giorno, la situazione ritornerà alla normalità e lo schiumatoio produrrà la schiuma corretta.

Schiuma secca

Schiuma in quantità non sufficiente o schiuma troppo secca potrebbero essere indicative di rotore ad aghi sporco o di ostruzione nella pompa venturi. Si raccomanda una pulizia accurata. Rimuovere la connessione del tubo dal lato pressione della pompa. Muovere l'aletta all'interno della pompa da un lato all'altro fino a quanto non si muova senza ostacoli (girare la pompa e scuoterla, si dovrebbe sentire l'aletta muoversi, se così non fosse, ripetere le operazioni di pulizia).

Aumentare il livello d'acqua all'interno dello schiumatoio con i due rubinetti di controllo del flusso. Rimuovere l'estensione tra il bicchiere di raccolta e lo schiumatoio.

Quando ci è un problema, assicurati prego che la riduzione (fig. 2, n. 12) sia installata.

7. Manutenzione

Il bicchiere di raccolta dovrebbe essere pulito regolarmente (quotidianamente o settimanalmente, a seconda del carico di prodotti organici).

Il cilindro di reazione dovrebbe essere pulito una o due volte l'anno ed anche la pompa Venturi. Per fare questa manutenzione, la pompa deve essere smontata e la girante ad aghi con retino passata sotto acqua corrente dolce. Stesso trattamento per l'ugello di iniezione dell'aria.

8. Garanzia

Questo prodotto ha una garanzia di 12 mesi dalla data di acquisto sui difetti del materiale e di produzione di AB Aqua Medic GmbH. La garanzia è valida solo esibendo la prova di acquisto, cioè la fattura. Saranno a nostro carico la riparazione e sostituzione gratuita del prodotto (costi di trasporto esclusi). In caso di problemi siete pregati di contattare il vostro dealer AB Aqua Medic GmbH. Questa garanzia non ha effetto sui prodotti che sono stati installati in modo scorretto, in caso di uso errato o di modifiche fatte da persone non autorizzate. AB Aqua Medic GmbH non è responsabile per danni ulteriori causati dall'uso del prodotto.

AB Aqua Medic GmbH - Gewerbepark 24 - 49143 Bissendorf/Germania

- Modifiche tecniche riservate - 05/2015

Instrukcja użytkownika PL



Odpieniacz białek zasialny pompą do akwarium o pojemności do 500 litrów

Kupując ten odpieniacz wybrałeś najlepsze urządzenie tego typu dostępne na rynku, które zostało zaprojektowane i stworzone z myślą o akwariach morskich. Nasz produkt został przetestowany przez specjalistów, którzy potwierdzili niezwykle efektywne odpienianie zanieczyszczeń biologicznych.

AB Aqua Medic GmbH
Gewerbepark 24, 49143 Bissendorf, Germany

1. Opis produktu

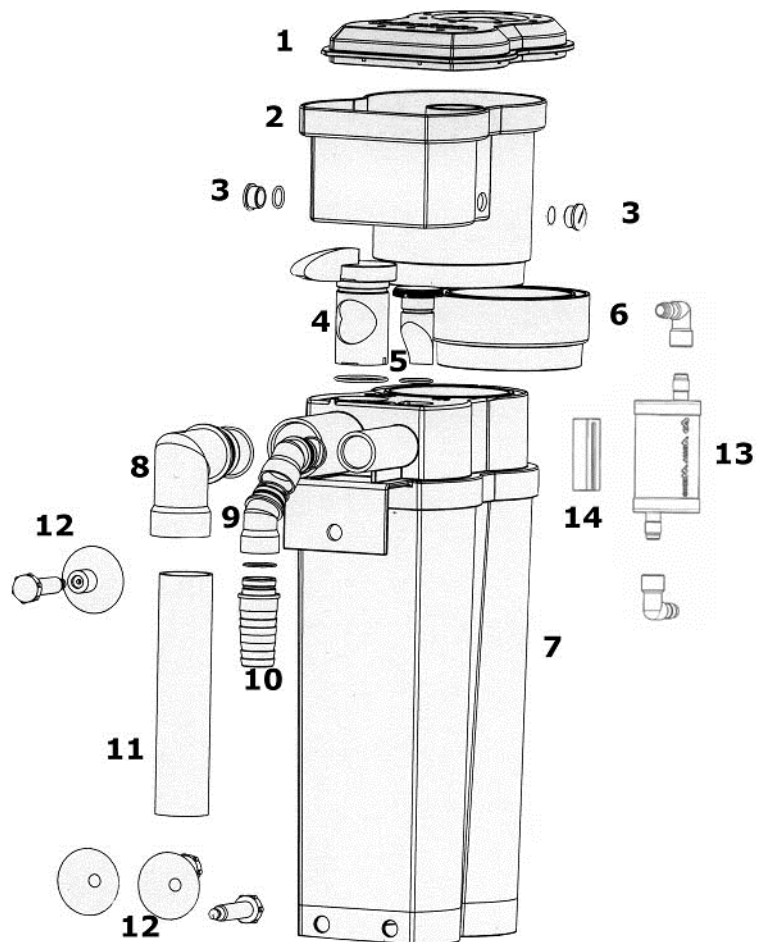
Turboflotor Black 1000 zbudowany jest z:

- Kubka na pianę, przykrywki oraz zbiornika komory odpieniacza
- Pompa AQ 1200 z wirnikiem igiełkowym i zwężką venturi

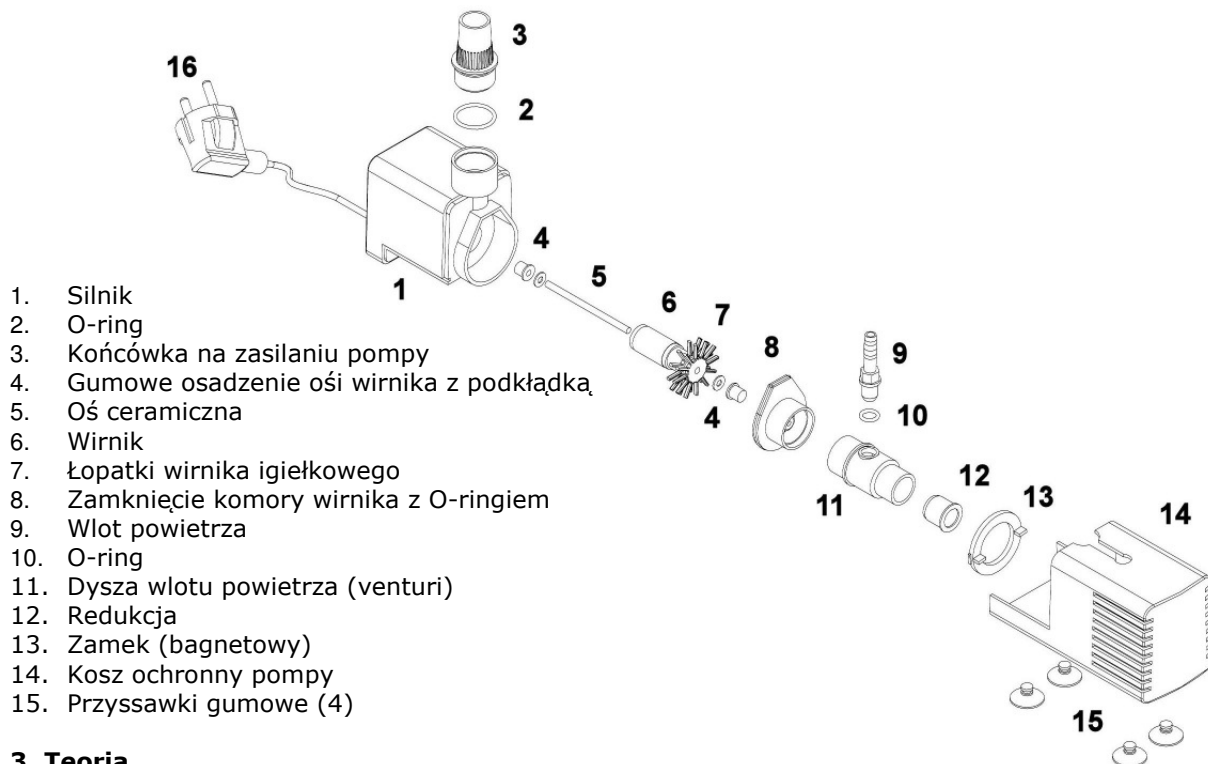
2. Części składowe urządzenia

1. Przykrywka kubka na pianę
2. Kubek na pianę
3. Odpływ piany 12,5 mm
4. Regulator przepływu
5. Zasilanie odpieniacza / regulator
6. Kołnierz wydłużający
7. Komora reakcyjna odpieniacza
8. Kolano 90o odpływu z odpieniacza
9. Kolano 45o zasilania odpieniacza
10. Końcówka na pompę / zasilanie odpieniacza
11. Rura odpływowa
12. Przyssawka silikonowa ze śrubą dystansową
13. Tłumik szmerów
14. Klips / uchwyt do tłumika

Rys. 1: Turboflotor Black 1000



Rys. 2: Pompa venturi AQ 1200



3. Teoria

Odpienianie białek to metoda fizycznego oczyszczania wody. W procesie tym wykorzystuje się zjawisko, występujące na co dzień w naszym otoczeniu: przyklejanie się aktywnych substancji do warstw wodno-powietrznych. Jeżeli dodamy kroplę oleju na powierzchnię wody, utworzy się cienka warstwa grubości jednego molekulu. Białka zachowują się w podobny sposób. Turboflotor 1000 wykorzystuje to zjawisko – włączając dużą ilość drobnych pęcherzyków powietrza tworząc dużą powierzchnię do reakcji. Konstrukcja komory reaktora zapewnia długi kontakt w przeciwnym kierunku pęcherzyków powietrza z zanieczyszczoną wodą. Następnie pęcherzyki z zanieczyszczeniami trafiają do górnej części odpieniacza, gdzie są wypychane siłą inercji do kubka. Dzięki temu, spora część zanieczyszczeń nie obciąża biologicznego cyklu filtracji w akwarium.

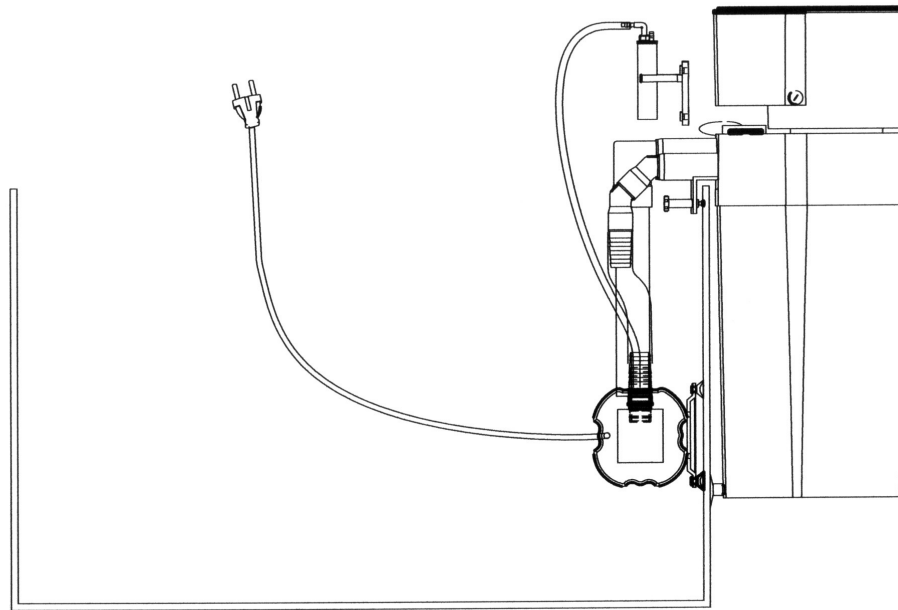
Pompa AQ 1200 zasysa wodę ze zbiornika, miesza ją w komorze wirnika z powietrzem. Dzięki wykorzystaniu opatentowanego wirnika igiełkowego Aqua Medic uzyskujemy w komorze niespotykane duże ilości bardzo drobnych pęcherzyków powietrza. Taka mieszanka trafia do komory reakcyjnej. Następnie woda po oczyszczeniu grawitacyjnie spływa do zbiornika przez wypływ (Rys.1 pozycja 8).

4. Podłączenie

Turboflotor Black 1000 może być podłączony na kilka sposobów:

1. Na krawędzi akwarium (rys. 3).
2. W szafce, w sumpie (lub obok sumpu) (rys. 4).

Rys. 3: Turboflotor Black 1000 pracujący poza akwarium

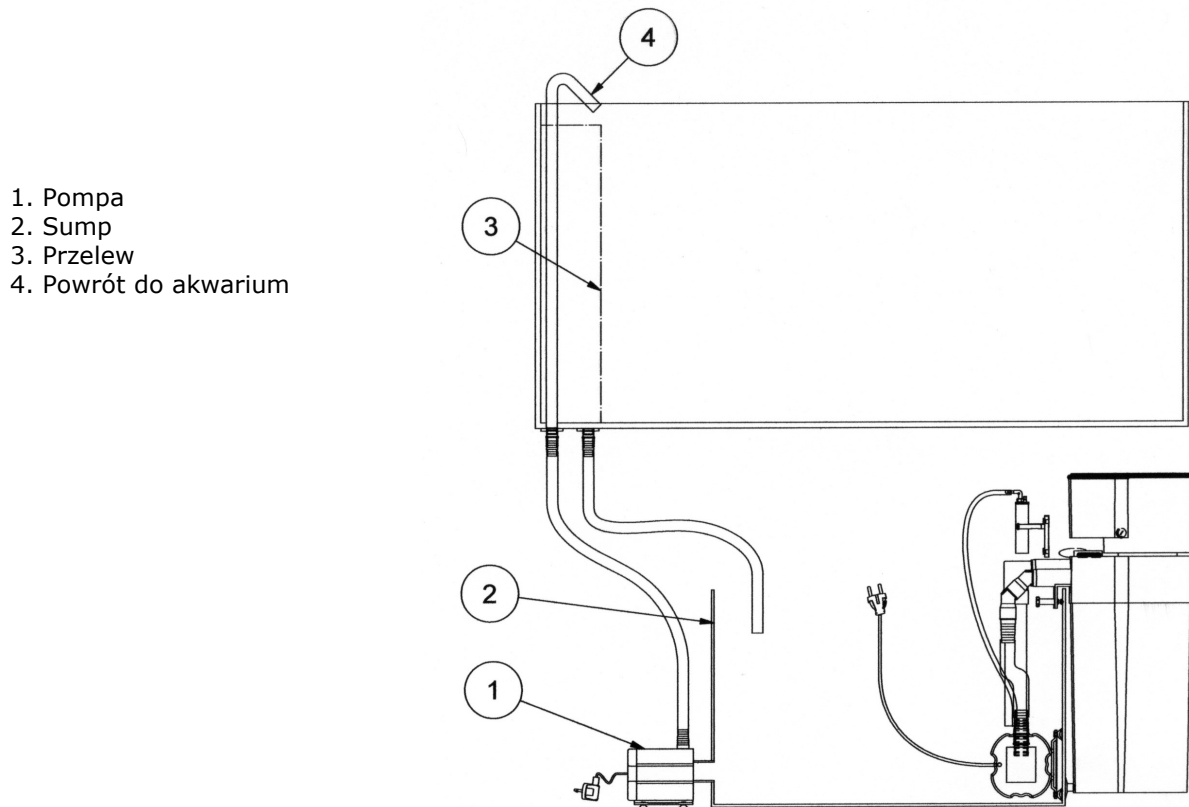


Podłączenie odpieniacza do pracy poza zbiornikiem (rys. 3):

Złóż niezbędne elementy odpieniacza (patrz rys. 1). Zalecamy zawieszenie odpieniacza na bocznej lub tylnej krawędzi zbiornika. Pompe podłącza się do odpieniacza węzem. Pompe należy zainstalować tuż pod lustrem wody – im głębiej będzie zanurzona pompa, tym mniejsza będzie jej wydajność. Powietrze jest doprowadzone do pompy odpieniacza wężykiem silikonowym o przekroju 6 mm (rys. 2, nr. 9). Węzyk musi być zamocowany powyżej poziomu wody. Na końcu wężyka mocujemy tłumik szmerów. Nie zalecamy skracania, ani wydłużania wężyka!

Teraz należy ustawić właściwy kat nachylenia odpieniacza. Dwie śruby w dolnej części należy tak ustawić, aby odpieniacz był lekko pochylony góra w kierunku akwarium (około 2° - patrz rys. 3). Takie ustawienie gwarantuje, że woda łatwiej trafi z powrotem do zbiornika. Dla zwiększenia bezpieczeństwa, śruby regulacyjne są zakończone gumowymi przyssawkami. Po wykonaniu tych czynności, odpieniacz można uruchomić.

Instalacja wewnątrz lub obok sump (rys. 4):



Rys. 4: Turboflotor Black 1000, podłączenie w szafce pod akwarium, odpieniacz koło sump.

Turboflotor Black 1000 można stosować także w szafce pod akwarium – albo wewnątrz, albo obok sump. W przypadku, kiedy odpieniacz będzie stał obok sump, należy wykonać procedury opisane powyżej. Jeżeli wypływ z odpieniacza jest zbyt wysoko (lub niski poziom wody w zbiorniku filtracyjnym), można zastosować kaskadę. Jeżeli jest zbyt mało miejsca, do wypływu można użyć jednego kolanka 90°. Należy tak dobrać długość wypływu, aby uniknąć chlupoczącej wody, która będzie nieprzyjemnie hałasowała. Pompa odpieniacza powinna być tak ustawiona, aby nie było możliwości jej pracy „na sucho”. Podłączenie strony tłoczącej pompy powinno być jak najkrótsze. (rys. 4). Pompa powinna być ustawiona jak najbliżej powierzchni. Aby pompa nie pracowała na sucho, zalecamy wykorzystanie automatycznego uzupełniania wody (aquaniveau lub niveaumat) – zastosowanie tych urządzeń gwarantuje utrzymanie równego poziomu wody.

5. Uruchomienie/działanie

System może być uruchomiony po właściwym podłączeniu odpieniacza. Po włączeniu zasilania, pompa automatycznie zacznie zasysać wodę z powietrzem i wtłaczać ją do komory akwarium. Aby zredukować hałas zasysanego powietrza, na końcu przewodu silikonowego należy zastosować tłumik szmerów.

Wirnik igiełkowy redukuje także poziom hałasu w trakcie mieszania wody i powietrza. Po uruchomieniu, piana może pojawić się dopiero po kilkunastu/kilkudziesięciu godzinach. Jest to wynik reakcji pomiędzy powierzchnią akrylu, a wodą akwariową. Po uzyskaniu równowagi ładunków elektrycznych (zwykle około doby) powinna pojawić się pierwsza piana. Ilość piany jest uzależniona od obciążenia biologicznego.

6. Problemy Regulacja

Prace odpieniacza reguluje się pokrętłami (rys. 1, nr. 4). Krecac regulatorem ustawiamy poziom piany w odpieniaczu. Jeżeli piana jest zbyt mokra, należy obniżyć poziom wody w odpieniaczu. Jeżeli zbyt gęsta, podwyższyć. Jeżeli poziom jest ciągle zbyt wysoki, można zastosować przedłużkę montowaną pomiędzy kubkiem a korpusem. W świeżo założonych zbiornikach, piana może się nie pojawiać przez kilka dni, gdyż w wodzie nie będzie dostatecznego obciążenia biologicznego.

Pecherzyki powietrza

Jeżeli z odpieniacza wypływa zbyt dużo pecherzyków powietrza, może to oznaczać, że woda jest bardzo świeża – w świeżo przygotowanej wodzie będzie dużo więcej pecherzyków, niż w dojrzałej. W takiej sytuacji regulacja odpieniacza może być nawet niemożliwa – należy wtedy odczekać kilka dni i ponownie przystąpić do regulacji.

Jeżeli dodajemy odpieniacz do działającego systemu, a poprzedni model odpieniacza był mniej wydajny, sytuacja może być podobna – pecherzyki trafiają do wypływu odpieniacza, a kubek szybko zapełnia się mokrą pianą – w takiej sytuacji należy odczekać kilka dni, aż nagromadzone substancje odżywcze zostaną odmienione. Można ratować się okresowo ograniczając ilość zasysanego powietrza (zaworkiem na wezyku zasysającym). Po kilku dniach należy umożliwić pełne zasysanie powietrza i ponownie przeprowadzić regulację – ilość zasysanego powietrza wiąże się z jakością odpieniania.

Jeżeli po dodaniu rozmrożonego pokarmu kubek szybko zapełnia się mokrą pianą, należy takie jedzenie wcześniej rozmrozić i przepłukiwać wodą przed podaniem do zbiornika.

Mokra piana

Po użyciu dodatków do wody lub w przypadku świeżej wody, może dochodzić do okresowo silnego wytwarzania mokrej piany. Jest to wynik zmiany obciążenia biologicznego. Sytuacja powinna powrócić do normy po około 24 godzinach.

Sucha piana

Brak piany, niewiele piany lub bardzo sucha piana mogą oznaczać: zbyt niski poziom wody w odpieniaczu, zabrudzony wirnik lub zatkany wezyk. W takiej sytuacji zalecamy rozebranie pompy, szczegółowe czyszczenie i sprawdzenie drożności elementów zasysających powietrze. Jeżeli powstana złogi wapnia, zanieczyszczone elementy można odmoczyć przez 24 godziny w occie. Następnie, należy je dokładnie opłukać i złożyć.

7. Obsługa

Kubek odpieniacza należy opróżniać regularnie, w razie potrzeby, nie rzadziej niż raz na dwa tygodnie. Komora reakcyjna musi być czyszczona raz-dwa razy do roku. Pompa i zvezka powinny być czyszczone co najmniej dwa razy do roku.

8. Gwarancja

AB Aqua Medic udziela 12-miesięcznej gwarancji na materiały oraz wykonanie. W przypadku uzasadnionych roszczeń, zapewniamy naprawę lub dostarczenie części zamiennych (wolne od opłat). Gwarancją nie będą objęte roszczenia wynikające z niewłaściwej instalacji, niewłaściwego wykorzystywania, niewłaściwego czyszczenia, działania mrozu, powstawania złogów wapnia lub niewłaściwych napraw. Gwarancja nie obejmuje elementów zużywających się. W celu złożenia reklamacji należy dostarczyć na swój koszt wadliwe urządzenie lub wadliwą część, dołączyć dowód zakupu oraz pisemne oświadczenie wskazujące naturę uszkodzenia. Jeżeli była wydana karta gwarancyjna należy ją dołączyć. Jeżeli zostały uszkodzone plomby lub etykiety znamionowe, gwarancja może być nie uznana. Aqua Medic nie ponosi żadnej odpowiedzialności za straty pośrednie i bezpośrednie wynikłe z awarii urządzenia.

Gwarancja nie będzie uznana, jeżeli urządzenie lub jego część została przerobiona lub urządzenie było użytkowane niezgodnie z jego zastosowaniem.

Powyższe zastrzeżenia nie wyłączają żadnych praw konsumenckich wynikających ze stosownych ustaw.

Jeżeli Twoje urządzenie nie działa właściwie, upewnij się, czy zapoznałeś się z instrukcją i zrozumiałeś zasady podłączania, użytkowania i serwisowania swojego sprzętu. Następnie skontaktuj się z Twoim przedstawicielem Aqua Medic. Jeżeli nie uzyskasz właściwej pomocy, nie wahaj skontaktować się z nami.

Ze względu na prowadzoną politykę ciągłego rozwoju, zastrzegamy prawo wprowadzania zmian technicznych bez wcześniejszego powiadamiania naszych klientów.

AB Aqua Medic GmbH - Gewerbepark 24 - 49143 Bissendorf/Germany
- Zastrzegamy prawo zmian - 05/2015

Инструкция по эксплуатации Rus



Флотатор с приводом от электродвигателя для аквариумов объёмом до 500 л

Приобретая данный прибор, вы получаете высококачественный продукт, который был разработан специально для применения в аквариумистике и протестирован специалистами. Правильное использование данного прибора позволит Вам эффективно удалять из аквариумной воды органические загрязняющие элементы.

AB Aqua Medic GmbH
Gewerbepark 24, 49143 Bissendorf, Germany

1. Комплект поставки

Turboflotor Black 1000 включает в себя:

- непосредственно сам флотатор, с коробкой для пены и крышкой,
- диспрегаторную помпу, оснащенную проволочной крыльчаткой от фирмы Aqua Medic.

2. Устройство флотатора

1. Крышка от коробки для сбора пены
2. Коробка для сбора пены
3. Резиновое кольцо 12,5 x 1,5 с заглушкой
4. Регулятор количества протока воды
5. Заглушка для напорного трубопровода
6. Дополнительное отделение (в виде опции)
7. Корпус флотатора
8. Угольник для слива воды 90°
9. Нагнетательный патрубок 45°
10. Прямой нагнетательный патрубок
11. Спускная труба
12. Установочные винты (3 x) с силиконовой присоской
13. Глушитель
14. Скоба-держатель для № 13

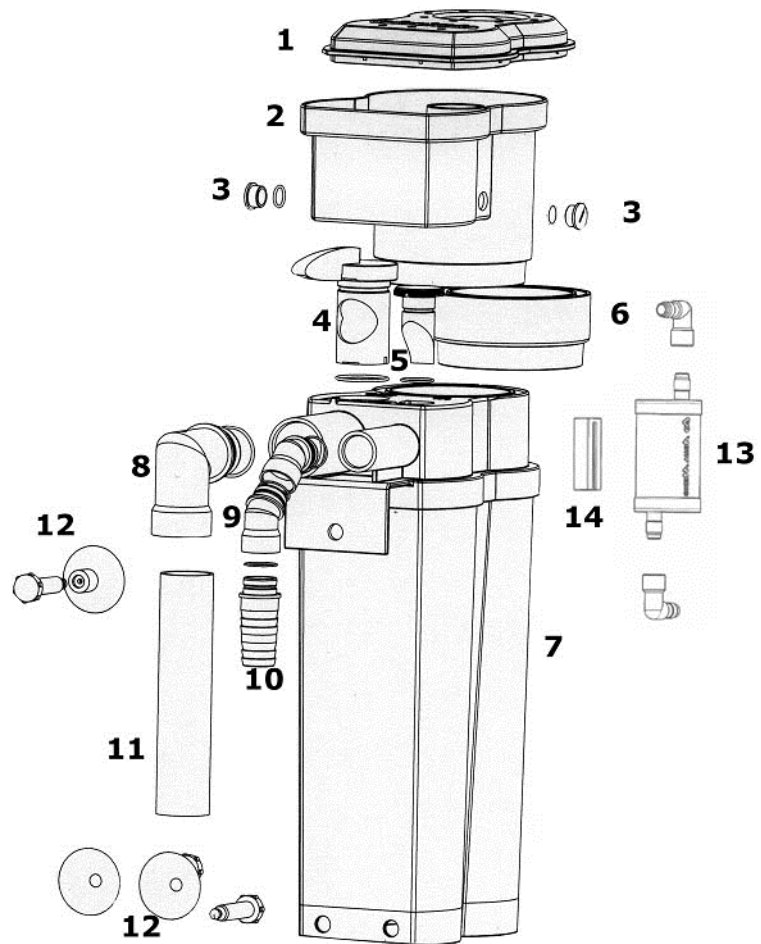


Рис. 1: Флотатор Turboflotor Black 1000

Рис. 2: Устройство диспрегаторной помпы AQ 1200 с проволочной крыльчаткой



1. Моторный блок
2. Резиновое кольцо
3. Нагнетательный патрубок
4. Резиновая прокладка и подкладная шайба
5. Керамическая ось
6. Ротор
7. Проволочная крыльчатка
8. Крышка с резиновым кольцом
9. Воздухозаборник
10. резиновое кольцо
11. Воздухозаборная насадка
12. Понижающий переходник
13. Байонетный затвор
14. Коробка для фильтра
15. 4 резиновые присоски

3. Основная информация

Органические элементы в аквариумной воде, например, белковые соединения, образовавшиеся в результате жизнедеятельности обитателей аквариума, в процессе снятия белковой пены крепятся как мономолекулярная плёнка на воздушные пузырьки. Воздушные пузырьки направляются в реакторную трубу таким образом, чтобы они как можно дольше находились в воде, по возможности, в противотоке. Затем обогащенные органическими соединениями воздушные шарики поднимаются вверх, где они преобразуются в плотную пену, которая затем обезвоживается в трубе для отвода пены и попадает в коробку для сбора пены. Таким образом можно эффективно удалять органические примеси из аквариумной воды, не допуская их попадания в биологический цикл очищения.

Диспрегаторная помпа AQ 1200, используемая во флотаторе Turboflotor Black 1000, подсасывает воду непосредственно из аквариума или из камеры фильтра, смешивает её внутри вихревой камеры с воздухом, который засасывается в область низкого давления в вихревой камере и при помощи проволочной крыльчатки от фирмы Aqua Medic разбивается в мельчайшие воздушные пузырьки. Взвесь из мельчайших пузырьков выталкивается в реакторную трубу флотатора, в которой органические вещества крепятся на воздушные пузырьки, и образуется пена, которая затем направляется в коробку для сбора пены. Очищенная вода вытекает сверху из флотатора и через угольник для слива воды (рис. 1, 8) стекает обратно в аквариум или контейнер фильтра.

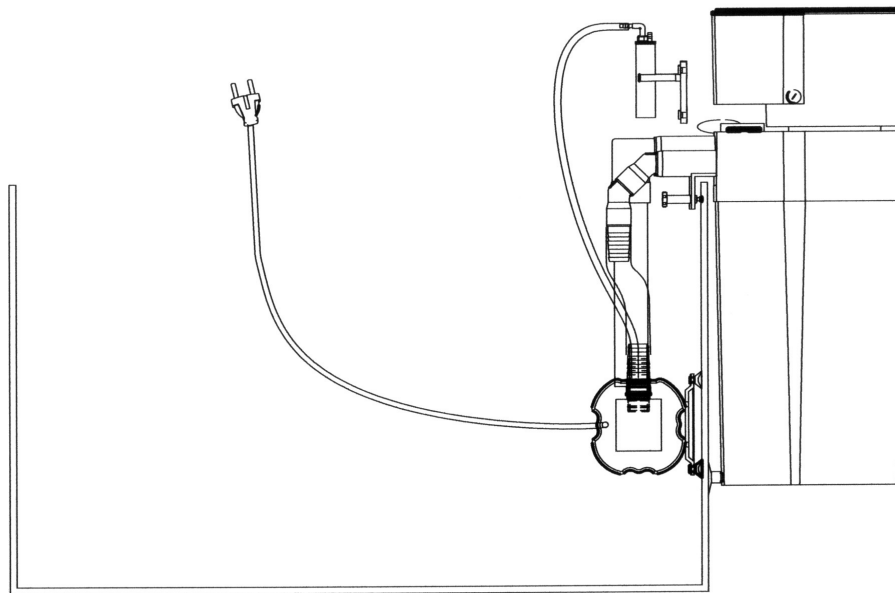
4. Установка

Флотатор Turboflotor Black 1000 можно устанавливать несколькими способами:

1. Как внешний флотатор, снаружи на одной из стенок аквариума, «подвешенный флотатор» (рис. 3).
2. Внутри фильтрационного контейнера под аквариумом (рис. 4)
 - рядом с контейнером в тумбе
 - внутри контейнера.

Рис. 3: Turboflotor Black 1000

как внешний флотатор, подвешенный

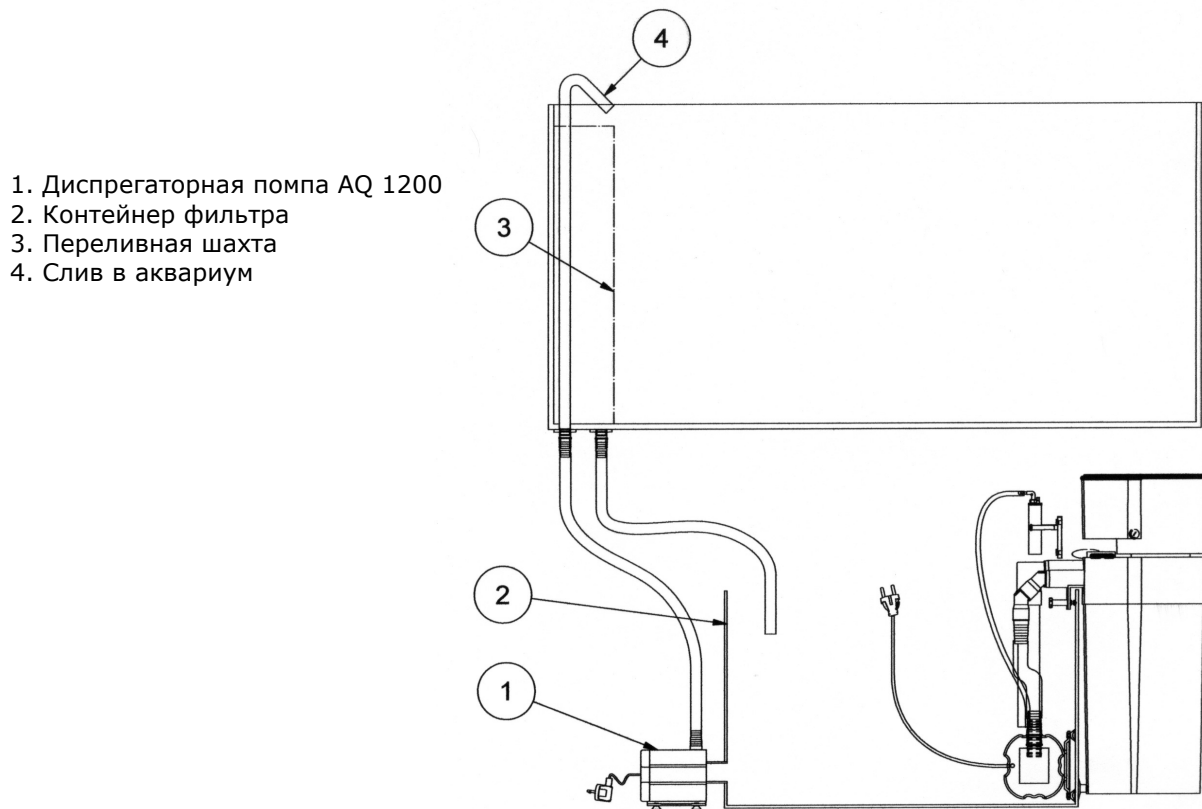


Установка снаружи на аквариуме (рис. 3):

Соберите флотатор как показано на рис.1. Флотатор просто подвешивается к аквариуму. Для этого нужно выбрать хорошо доступное, но и защищенное место – например, на задней или одной из боковых стенок. Помпа соединяется с трубами (рис. 1, 10), при этом шланг должен быть максимально коротким, потому как в этом случае помпа будет находиться непосредственно под уровнем воды. Закреплять помпу на стекле нет необходимости, она может просто висеть на шланге. Чем глубже находится помпа, тем меньше она подает воздуха и больше воды. Это ведет к образованию мокрой пены и выходу воздушных пузырьков. На воздухозаборную насадку помпы надевается отрезок шланга диаметром 6 мм (рис. 2, 9). Его второй конец выводится из воды наружу таким образом, чтобы помпа могла подсасывать воздух, и можно было надеть на него глушитель (рис. 1, 13). Глушитель закрепляется на пластине-держателе снаружи, над уровнем воды.

Теперь можно закрепить флотатор на стенке аквариума. Для этого два нижних установочных винта выставляются таким образом, чтобы флотатор был плотно прижат к стеклу. Обратите внимание, что не стоит устанавливать его строго вертикально – более эффективно он будет работать, если отклонение от вертикали будет составлять около 2°, как показано на рисунке 3. В таком положении флотатор будет не только лучше прижат к стеклу, но и уменьшится вероятность попадания воды из сливных бачков по трубам не в аквариум. Оба установочных винта снабжены силиконовыми присосками, что улучшает крепление флотатора к аквариуму. Теперь прибор готов к эксплуатации.

Рис. 4: Turboflotor Black 1000, установка рядом с контейнером фильтра



Установка в контейнере фильтра или рядом с ним (рис. 4):

Флотатор Turboflotor Black 1000 также может устанавливаться в фильтре, расположенном в тумбе. При этом его можно устанавливать как внутри, так и снаружи контейнера фильтра.

Установка снаружи контейнера производится тем же способом, как описано в предыдущем пункте. Флотатор закрепляется на краю стенки контейнера точно так же, как и на стенке аквариума. Если стенка контейнера недостаточно высока, чтобы прибор можно было повесить, то просто поставьте его рядом. Если уровень воды в контейнере слишком низок или внутри недостаточно места, то тогда применяется угольник для слива (рис.1, 8), с помощью которого воду можно подавать до поверхности воды в контейнере. Такое решение уменьшает количество брызг и, что более важно, предотвращает появление шума от них. Диспрегаторная помпа устанавливается в контейнере фильтра таким образом, чтобы она находилась непосредственно под уровнем воды. Желательно, чтобы длина шланга к флотатору была минимальной (рис 4). Для того чтобы уровень воды в контейнер не упал и помпа не начала засасывать воздух, мы рекомендуем использовать систему восполнения испарившейся воды (например, aquaniveau или Niveaumat).

5. Ввод в эксплуатацию

Когда флотатор собран, установлен и подключен, можно приступать к его эксплуатации. После включения помпы в сеть она автоматически начнет засасывать воздух. Для уменьшения шума можно подключить воздушный шланг к синему штуцеру глушителя, входящего в комплект поставки. Глушитель закрепляется при помощи пластины-держателя на стенке аквариума или контейнера – всегда над уровнем воды.

При помощи вращающейся проволочной крыльчатки воздух разбивается на мелкие воздушные пузырьки. Данная конструкция позволяет избегать шума, который, как правило, сопровождает данный процесс. После первого включения флотатора пройдет несколько часов перед тем, как в трубе для отвода пены появится пена. Это вызвано химической реакцией между плексигласовым стеклом и аквариумной водой. В аквариуме должно сначала произойти выравнивание зарядов. По истечении 24 часов в бачок должна начать поступать плотная равномерная пена. Её количество и состав зависит от степени загрязнённости аквариума.

6. Сбои в работе

Регулировка

Флотатор можно при помощи регулятора количества протока воды (рис.1, 4) настроить на оптимальную работу. При этом уровень воды во флотаторе будет оптимизирован для образования пены. Если при полностью открытом регуляторе количества протока воды пена все ещё слишком мокрая, то можно надеть на флотатор дополнительное отделение, входящее в комплект поставки.

Выход воздушных пузырьков

Следует уменьшить длину соединительного шланга между флотатором и помпой. Помпа по возможности должна находиться непосредственно под уровнем воды. В противном случае из-за высокого давления помпа будет подавать больше воды и меньше воздуха. Это ведет к выходу воздушных пузырьков, образованию мокрой пены и вытеканию пены из коробки.

Если флотатор подключать к действующему аквариуму, то есть вероятность, что в аквариумной воде растворено большое количество органических веществ. В этом случае во флотаторе образуются очень маленькие воздушные пузырьки. Тем не менее, эти маленькие воздушные пузырьки хорошо удаляют органические вещества, но иногда из-за потока воды некоторые из них лопаются. Это нарушает равновесие в аквариуме. Но не позднее чем через несколько дней концентрация органических веществ значительно уменьшается, и этот эффект исчезает.

Некоторые виды замороженных кормов могут вызывать подобный эффект, если они не были разморожены и промыты перед добавлением в аквариум. Но воздушные пузырьки исчезают сами по себе через некоторое время после кормления.

Мокрая пена

При только что залитой в аквариум морской воде, при добавлении пенообразующих добавок и при сильной нагрузке в коробку для сбора пены может попадать слишком много очень мокрой пены. В этом случае очищайте коробку через небольшие промежутки времени. В большинстве случаев нагрузка уменьшается через день и образование пены нормализуется.

Если же пенообразование не улучшается, то тогда следует при помощи регулятора уменьшить уровень воды во флотаторе. Уменьшить длину соединительного шланга (см. раздел «воздушные пузырьки»), использовать дополнительное отделение.

Сухая пена/ отсутствие пузырьков

В большинстве случаев причиной слишком малого количества пены и слишком сухой пены является засорение проволочной крыльчатки, или засоренная воздухозаборная насадка. Тщательно промойте их. Отвинтите от помпы нагнетательные патрубки. Если же причина не в засоренности, то при помощи регулятора увеличьте уровень воды во флотаторе, снимите дополнительное отделение.

7. Обслуживание

Коробка для пены должна регулярно очищаться – от одного раза в день до одного раза в неделю – в зависимости от нагрузки. Саму реакторную трубу можно чистить время от времени – один - два раза в год. Также следует регулярно прочищать от отложений диспергаторный насос, поскольку в ином случае его мощность упадет. Для этого раскрутите насос и промойте целиком камеру и спицы крыльчатки чистой водой. Воздухозаборную насадку тоже следует промывать чистой водой.

8. Гарантия

Фирма Aqua Medic предоставляет гарантию сроком на двенадцать месяцев со дня покупки и гарантирует отсутствие дефектов в материалах и сборочных изделиях. Гарантийным документом является кассовый чек. В течение гарантийного срока Aqua Medic обязуется отремонтировать данный прибор путем замены неисправных узлов на новые или восстановленные (накладные расходы не покрываются гарантией). Если у Вас в течение или по истечении гарантийного срока возникли проблемы с данным прибором, то, пожалуйста, обращайтесь в специализированные магазины, где Вы делали покупку. Гарантия распространяется только на первого покупателя. Эта гарантия покрывает расходы только на устранение дефектов материалов и технических неполадок, которые возникли при использовании прибора соответственно инструкции. Гарантия не распространяется на поломки, вызванные водой, полученные при транспортировке или при нарушении правил эксплуатации, халатности, неправильном монтаже или при внесении технических изменений конструкции, не предусмотренных разработчиком. Фирма Aqua Medic не несет ответственности за косвенные убытки, связанные с использованием прибора.

AV Aqua Medic GmbH - Gewerbepark 24 - 49143 Bissendorf/Germany
- оставляем за собой право на технические изменения конструкции – 05/2015